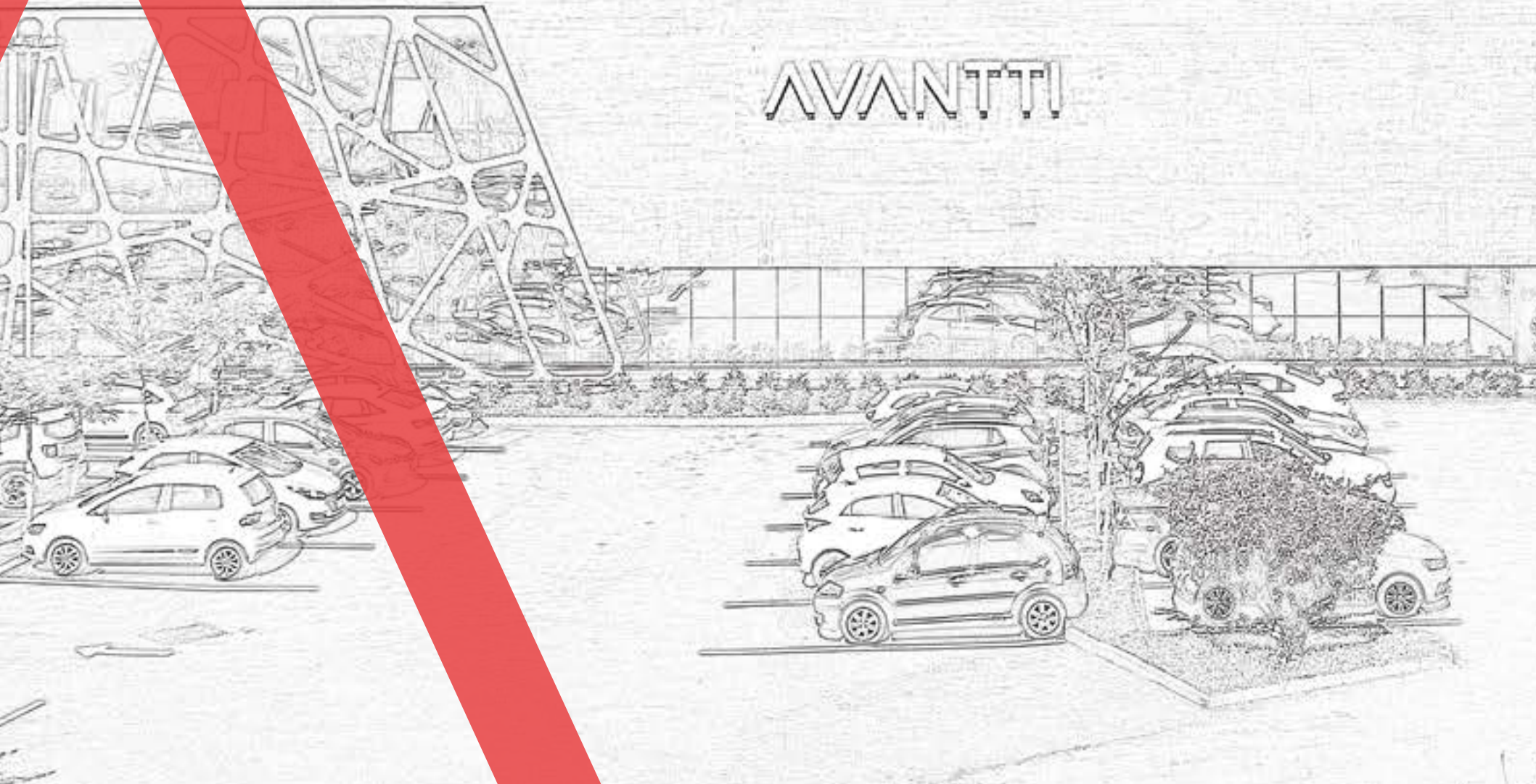




AVANTTI



**03** SOBRE / SOBRE  
NÓS / NOSOTROS

**23** LINHA / LÍNEA  
ALTI

**59** LINHA / LÍNEA  
Index<sup>®</sup>

**87** LINHA / LÍNEA  
ACESSÓRIOS

**103** LINHA / LÍNEA  
Tune

**120** LINHA / LÍNEA  
Maov

**06** LINHA / LÍNEA  
Directive

**28** LINHA / LÍNEA  
Create

**70** LINHA / LÍNEA  
LINEARES

**92** LINHA / LÍNEA  
BUILD

**107** LINHA / LÍNEA  
Meet

**123** LINHA / LÍNEA  
DiL

**17** LINHA / LÍNEA  
Signa

**45** LINHA / LÍNEA  
Joint<sup>®</sup>

**76** LINHA / LÍNEA  
IURIS

**99** LINHA / LÍNEA  
Magno

**114** LINHA / LÍNEA  
Operative



O Ambiente de trabalho está em constante transformação. A tecnologia, as novas formas de gestão, o conhecimento compartilhado e principalmente as relações entre pessoas e o trabalho influenciam o design e as soluções. Através de nossos produtos e serviços entregamos soluções criativas, distintas e atuais que contribuem para criarmos ambientes motivadores.

Pertencemos ao Grupo Todeschini, o qual possui mais de 80 anos de experiência e nos dedicamos diariamente para proporcionar ao mercado produtos transformadores, com conforto e mais qualidade de vida.

Contribuir na geração de bem estar produtivo em escritórios é a missão da Avantti.



## SOBRE NÓS / SOBRE NOSOTROS



O parque fabril é um dos maiores e mais modernos da América do Sul. Ao todo são mais de **120 mil m<sup>2</sup>** de área construída.

*El parque fabril es uno de los mayores y más modernos de Latinoamérica. En total son más de **120 mil m<sup>2</sup>** de área construida.*



A Avantti é uma empresa do Grupo Todeschini que trabalha concentrando esforços para proporcionar ao mercado corporativo, produtos de alta qualidade e durabilidade, seguindo normativas da ABNT e Nr17.

A experiência de mais de 80 anos do Grupo, foram vitais para a Avantti criar, desenvolver e produzir as melhores soluções para ambientes de escritórios. Suas unidades produtivas estão situadas na cidade de Bento Gonçalves – Rio Grande do Sul, maior polo moveleiro do Brasil.

A tecnologia de ponta aliada a sustentabilidade social, ambiental e econômica, são os norteadores do desenvolvimento da Avantti.

*Avantti es una empresa del Grupo Todeschini que trabaja concentrando esfuerzos para proporcionar al mercado corporativo, productos de alta calidad y durabilidad, siguiendo normativas de la ABNT y NR17. La experiencia de más de 80 años del Grupo, fueran vitales para Avantti crear, desarrollar y producir las mejores soluciones para ambientes de oficinas.*

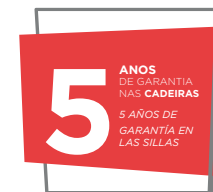
*Sus unidades productivas están ubicadas en la ciudad de Bento Gonçalves - Rio Grande del Sur, mayor polo del mobiliario del Brasil.*

*La tecnología de punta alineada a la sostenibilidad social, ambiental y económica, son los principios orientativos del desarrollo de Avantti.*



Adquirindo nossos produtos, você ajuda a cuidar das florestas do mundo!  
FSC® C146450. [www.fsc.org](http://www.fsc.org)

Procure por nossos produtos certificados FSC®





Directive



## MEDIDAS/MEDIDAS

RELAÇÃO DAS INFORMAÇÕES: CÓDIGO + LARGURA X PROFUNDIDADE X ALTURA  
UNIDADE DE MEDIDA: CENTÍMETROS

TAMPO 2,5CM | TAPA 2,5CM



**MESA RETA PÉ PAINEL**

392113	140 X 70 X 74
392114	160 X 70 X 74
392115	180 X 70 X 74
392150	140 X 80 X 74
392151	160 X 80 X 74
392152	180 X 80 X 74
392153	200 X 80 X 74

\* Itens certificados.



**MESA RETA PÉ O**

390144	140 X 70 X 74
390145	160 X 70 X 74
392132	180 X 70 X 74
392158	140 X 80 X 74
392159	160 X 80 X 74
392160	180 X 80 X 74
392161	200 X 80 X 74

\* Itens certificados.



**MESA RETA PÉ U**

390134	140 X 70 X 74
390135	160 X 70 X 74
392131	180 X 70 X 74
392154	140 X 80 X 74
392155	160 X 80 X 74
392156	180 X 80 X 74
392157	200 X 80 X 74

\* Itens certificados.



**MESA RETA PÉ CAVALETE**

390225	140 X 70 X 74
390226	160 X 70 X 74
390256	180 X 70 X 74
390264	140 X 80 X 74
390265	160 X 80 X 74
390266	180 X 80 X 74
390267	200 X 80 X 74



**MESA RETA PÉ CAVALETE MADEIRA**

390154	140 X 70 X 74
390155	160 X 70 X 74
390189	180 X 70 X 74
390197	140 X 80 X 74
390198	160 X 80 X 74
390199	180 X 80 X 74
390200	200 X 80 X 74



**MESA AUXILIAR PÉ PAINEL**

392194	90 X 45 X 74
--------	--------------



**MESA AUXILIAR PÉ O**

392196	90 X 45 X 74
--------	--------------



**MESA AUXILIAR PÉ U**

392195	90 X 45 X 74
--------	--------------



**MESA AUXILIAR PÉ CAVALETE**

390278	90 X 45 X 74
--------	--------------



**MESA AUXILIAR PÉ CAVALETE MADEIRA**

390211	90 X 45 X 74
--------	--------------



**MESA AUXILIAR 02 GAVETAS 01 GAVETÃO**

392192	107,5 X 45 X 74
Tampo	90 X 45 X 2,5
Gaveteiro	37,7 X 45 X 63



**MESA RETA DINÂMICA PÉ PAINEL**

392139	160 X 70 X 74
392140	180 X 70 X 74
392174	160 X 80 X 74
392175	180 X 80 X 74
392176	200 X 80 X 74



**MESA RETA DINÂMICA PÉ O**

392144	160 X 70 X 74
392145	180 X 70 X 74
392180	160 X 80 X 74
392181	180 X 80 X 74
392182	200 X 80 X 74



**MESA RETA DINÂMICA PÉ U**

392142	160 X 70 X 74
392143	180 X 70 X 74
392177	160 X 80 X 74
392178	180 X 80 X 74
392179	200 X 80 X 74



**MESA RETA DINÂMICA PÉ CAVALETE**

390260	160 X 70 X 74
390261	180 X 70 X 74
390272	160 X 80 X 74
390273	180 X 80 X 74
390274	200 X 80 X 74



**MESA RETA DINÂMICA PÉ CAVALETE MADEIRA**

390193	160 X 70 X 74
390194	180 X 70 X 74
390205	160 X 80 X 74
390206	180 X 80 X 74
390207	200 X 80 X 74



**MESA AUXILIAR 04 GAVETAS**

392193	107,5 X 45 X 74
Tampo	90 X 45 X 2,5
Gaveteiro	37,7 X 45 X 63

Mesas retas dinâmicas podem ser montadas com os armários:  
*/ Mesas rectas dinámicas pueden ser montadas con los muebles:*  
 392534 - 392535 - 390536 - 390535 - 390534  
 392538 - 390542 - 392539 - 390543

Nas mesas com pé metálico "u" e "o"  
 não pode ser utilizado gaveteiro fixo nos tampos. */ En las mesas  
 con pata metálica "U" y "O" no puede ser utilizado cajonera fija en  
 las tapas.*

## TAMPO 4CM | TAPA 4CM



### MESA RETA DIRETOR PÉ PAINEL

392123	140 X 70 X 75
392124	160 X 70 X 75
392103	180 X 70 X 75
392162	140 X 80 X 75
392163	160 X 80 X 75
392164	180 X 80 X 75
392165	200 X 80 X 75

\* itens certificados.



### MESA RETA DIRETOR PÉ O

392136	140 X 70 X 75
392137	160 X 70 X 75
392138	180 X 70 X 75
392170	140 X 80 X 75
392171	160 X 80 X 75
392172	180 X 80 X 75
392173	200 X 80 X 75

\* itens certificados.



### MESA RETA DIRETOR PÉ U

392133	140 X 70 X 75
392134	160 X 70 X 75
392135	180 X 70 X 75
392166	140 X 80 X 75
392167	160 X 80 X 75
392168	180 X 80 X 75
392169	200 X 80 X 75

\* itens certificados.



### MESA RETA PÉ CAVALETE

390257	140 X 70 X 75
390258	160 X 70 X 75
390259	180 X 70 X 75
390268	140 X 80 X 75
390269	160 X 80 X 75
390270	180 X 80 X 75
390271	200 X 80 X 75



### MESA RETA PÉ CAVALETE MADEIRA

390190	140 X 70 X 75
390191	160 X 70 X 75
390192	180 X 70 X 75
390201	140 X 80 X 75
390202	160 X 80 X 75
390203	180 X 80 X 75
390204	200 X 80 X 75



### MESA L REUNIÃO OP PÉ METAL DIR/ESQ

390116	140   180 x 60 x 74
390118	140   220 x 60 x 74



### MESA L REUNIÃO OP PÉ PAINEL DIR/ESQ

390016	140   180 x 60 x 74
390018	140   220 x 60 x 74

\* itens certificados.



### VIDRO FUMÊ PARA MESAS

39900216	140 X 70 X 0,4	39900219	160 X 80 X 0,4
39900217	160 X 70 X 0,4	39900220	180 X 80 X 0,4
39900218	180 X 70 X 0,4	39900221	200 X 80 X 0,4



### DIVISOR DE GAVETAS

para gaveteiros de largura 32,5 CM	para gaveteiros de largura 37,7CM
39900301 26,8 X 17 X 3 grafite	39900302 31,8 X 17 X 3 grafite

## COMPLEMENTOS LINHA INDEX / COMPLEMENTO LINHA INDEX

\* Maiores informações encontra-se na Linha Index. *Se puede encontrar más información en la Linha Index.*



### MESA AUXILIAR PÉ PAINEL

392104	90 X 45 X 75
--------	--------------



### MESA AUXILIAR PÉ O

392198	90 X 45 X 75
--------	--------------



### MESA AUXILIAR PÉ U

392197	90 X 45 X 75
--------	--------------



### MESA AUXILIAR PÉ CAVALETE

390279	90 X 45 X 75
--------	--------------



### MESA AUXILIAR PÉ CAVALETE MADEIRA

390212	90 X 45 X 75
--------	--------------



### MESA AUXILIAR 02 GAVETAS 01 GAVETÃO

392199	107,5 X 45 X 75
Tampo	90 X 45 X 4
Gaveteiro	37,7 X 45 X 63



### ARMÁRIO APOIO MESA DINÂMICA 01 PORTA CORRER COM 01 PRATELEIRA

390536	80 X 45 X 65 (tampo 2,5 cm)
--------	-----------------------------



### ARMÁRIO APOIO MESA DINÂMICA 03 GAVETAS 01 PORTA COM 01 PRATELEIRA

392535	200 X 45 X 65,5 (tampo 4 cm)
390535	200 X 45 X 65 (tampo 2,5 cm)



### ARMÁRIO APOIO MESA DINÂMICA 03 GAVETAS 01 PORTA COM 01 PRATELEIRA

392534	160 X 45 X 65,5 (tampo 4 cm)
390534	160 X 45 X 65 (tampo 2,5 cm)



### ARMÁRIO APOIO MESA DINÂMICA DIREITO COM 3 GAVETAS 01 PORTA COM 01 PRATELEIRA COM CAIXA DE TOMADA

390547	160,2 X 45,2 X 66,5 (tampo 4 cm)
390545	160,2 X 45,2 X 65 (tampo de 2,5cm)



### MESA RETA DINÂMICA PÉ PAINEL

392141	160 X 70 X 75
392106	180 X 70 X 75
392183	160 X 80 X 75
392184	180 X 80 X 75
392185	200 X 80 X 75



### MESA RETA DINÂMICA PÉ O

392148	160 X 70 X 75
392149	180 X 70 X 75
392189	160 X 80 X 75
392190	180 X 80 X 75
392191	200 X 80 X 75



### MESA RETA DINÂMICA PÉ U

392146	160 X 70 X 75
392147	180 X 70 X 75
392186	160 X 80 X 75
392187	180 X 80 X 75
392188	200 X 80 X 75



### MESA RETA DINÂMICA PÉ CAVALETE

390262	160 X 70 X 75
390263	180 X 70 X 75
390275	160 X 80 X 75
390276	180 X 80 X 75
390277	200 X 80 X 75



### MESA RETA DINÂMICA PÉ CAVALETE MADEIRA

390195	160 X 70 X 75
390196	180 X 70 X 75
390208	160 X 80 X 75
390209	180 X 80 X 75
390210	200 X 80 X 75



### MESA AUXILIAR 04 GAVETAS

392200	107,5 X 45 X 75
Tampo	90 X 45 X 4
Gaveteiro	37,7 X 45 X 63



### ARMÁRIO DE APOIO 01 PORTA 03 GAVETAS COM 01 PRATELEIRA

390541	73,7 X 45 X 65 (tampo 2,5 cm)
--------	-------------------------------



### ARMÁRIO CREDENZA DIREITO PARA MESA DINÂMICA COM CAIXA DE TOMADA

392538	200 X 45 X 65,5 (tampo 4 cm)
390542	200 X 45 X 65,5 (tampo 2,5 cm)



### ARMÁRIO CREDENZA ESQUERDO PARA MESA DINÂMICA COM CAIXA DE TOMADA

392539	200 X 45 X 65,5 (tampo 4 cm)
390543	200 X 45 X 65,5 (tampo 2,5 cm)



### ARMÁRIO APOIO MESA DINÂMICA ESQUERDO COM 3 GAVETAS 01 PORTA COM 01 PRATELEIRA COM CAIXA DE TOMADA

390546	160,2 X 45,2 X 66,5 (tampo 4 cm)
390544	160,2 X 45,2 X 65 (tampo de 2,5cm)

# CORES/ COLORES

MADERADOS | MISTOS | MADERADOS | MEZCLADOS

		273 OASIS / NEBBIA
		275 OASIS / BRANCO
		274 OASIS / PRETO
		280 OASIS / CINZA
		281 OASIS / GRAFITE
		269 CARVALHO PRATA/ NEBBIA
		162 CARVALHO PRATA/ BRANCO
		163 CARVALHO PRATA/ PRETO
		284 CARVALHO PRATA/ CINZA
		165 CARVALHO PRATA/ GRAFITE
		268 SAVANA/NEBBIA
		145 SAVANA/BRANCO
		136 SAVANA/PRETO
		283 SAVANA/CINZA
		147 SAVANA/GRAFITE
		218 CARVALHO HANOVER/ CARVALHO HANOVER
		245 CARVALHO HANOVER/ NEBBIA
		247 CARVALHO HANOVER/ BRANCO
		246 CARVALHO HANOVER/ PRETO
		248 CARVALHO HANOVER/ CINZA
		249 CARVALHO HANOVER/ GRAFITE

		267 NOGAL / NEBBIA
		142 NOGAL / BRANCO
		102 NOGAL / PRETO
		282 NOGAL / CINZA
		144 NOGAL / GRAFITE
		272 CATEDRAL/NEBBIA
		213 CATEDRAL/BRANCO
		212 CATEDRAL/PRETO
		286 CATEDRAL/CINZA
		215 CATEDRAL/GRAFITE
		296 CAIRO / NEBBIA
		293 CAIRO / BRANCO
		292 CAIRO / PRETO
		294 CAIRO / CINZA
		295 CAIRO / GRAFITE

LISOS / LISOS

		256 BRANCO / NEBBIA			254 PRETO / NEBBIA
		119 BRANCO / BRANCO			151 PRETO / BRANCO
		148 BRANCO / PRETO			120 PRETO / PRETO
		287 BRANCO / CINZA			288 PRETO / CINZA
		150 BRANCO / GRAFITE			153 PRETO / GRAFITE
		265 GRAFITE / NEBBIA			266 ARGILA / NEBBIA
		158 GRAFITE / BRANCO			174 ARGILA / BRANCO
		159 GRAFITE / PRETO			175 ARGILA / PRETO
		289 GRAFITE / CINZA			291 ARGILA / CINZA
		161 GRAFITE / GRAFITE			177 ARGILA / GRAFITE
					121 ARGILA / ARGILA
		257 CINZA / NEBBIA			662 NEBBIA / NEBBIA
		154 CINZA / BRANCO			251 NEBBIA / BRANCO
		155 CINZA / PRETO			250 NEBBIA / PRETO
		104 CINZA / CINZA			252 NEBBIA / CINZA
		157 CINZA / GRAFITE			253 NEBBIA / GRAFITE

Para as mesas com pé metálico, não estão disponíveis as combinações com NEBBIA, ARGILA E CARVALHO HANOVER.  
 Para las mesas con pata metálica, no están disponibles las combinaciones NEBBIA, ARGILA E CARVALHO HANOVER.

# CORES PÉ PALITO DE MADEIRA / COLORES PIE DE PALILLO DE MADERA

MADERADOS | MISTOS | MADERADOS | MEZCLADOS

		413 OASIS / OAK
		431 OASIS / IMBUIA
		416 CARVALHO PRATA/ OAK
		434 CARVALHO PRATA/ IMBUIA
		415 SAVANA/OAK
		433 SAVANA/IMBUIA
		425 CARVALHO HANOVER/ OAK
		439 CARVALHO HANOVER/ IMBUIA

		414 NOGAL / OAK
		432 NOGAL / IMBUIA
		418 CATEDRAL/OAK
		436 CATEDRAL/IMBUIA
		417 CAIRO / OAK
		435 CAIRO / IMBUIA

LISOS / LISOS

		408 BRANCO / OAK			407 PRETO / OAK
		427 BRANCO / IMBUIA			426 PRETO / IMBUIA
		412 GRAFITE / OAK			420 ARGILA / OAK
		430 GRAFITE / IMBUIA			437 ARGILA / IMBUIA
		411 CINZA / OAK			421 NEBBIA / OAK
		428 CINZA / IMBUIA			438 NEBBIA / IMBUIA



## MEDIDAS/MEDIDAS

RELAÇÃO DAS INFORMAÇÕES: CÓDIGO + LARGURA X PROFUNDIDADE X ALTURA  
UNIDADE DE MEDIDA: CENTÍMETROS



**TAMPO 25MM E SAIA MESA RETA**

398767	140 X 70 X 2,5
398768	160 X 70 X 2,5
398769	180 X 70 X 2,5
398777	140 X 80 X 2,5
398778	160 X 80 X 2,5
398779	180 X 80 X 2,5
398780	200 X 80 X 2,5



**TAMPO 40MM E SAIA MESA RETA**

398770	140 X 70 X 4,0
398771	160 X 70 X 4,0
398772	180 X 70 X 4,0
398781	140 X 80 X 4,0
398782	160 X 80 X 4,0
398783	180 X 80 X 4,0
398784	200 X 80 X 4,0



**PÉ METÁLICO "O" DIR / ESQ**

398716	69,6 X 5 X 69,5
398717	79,6 X 5 X 69,5



**PÉ METÁLICO "U" DIR / ESQ**

398727	69,6 X 6 X 69,5
398728	79,6 X 6 X 69,5



**PÉ METÁLICO CAVALETE DIR/ESQ**

398742	69,5 X 6 X 70,5
398743	79,5 X 6 X 70,5



**CONJUNTO PÉ PARA MESA DINÂMICA**

398713	696 X 5 X 30
398714	796 X 5 X 30



**CONJUNTO PÉ PARA MESA DINÂMICA**

398724	69,6 X 6 X 69,5
398725	79,6 X 6 X 69,5



**CONJUNTO PÉ CAVALETE PARA MESA DINAMICA**

398809	696 X 5 X 30
398810	796 X 5 X 30



**TAMPO 25MM E SAIA MESA DINÂMICA**

398773	160 X 70 X 2,5
398774	180 X 70 X 2,5
398785	160 X 80 X 2,5
398786	180 X 80 X 2,5
398787	200 X 80 X 2,5



**TAMPO 40MM E SAIA MESA DINÂMICA**

398775	160 X 70 X 4,0
398776	180 X 70 X 4,0
398788	160 X 80 X 4,0
398789	180 X 80 X 4,0
398790	200 X 80 X 4,0



**LONGARINA PARA PÉ O**

398704	133,6 X 5 X 3 (mesa 140cm)
398705	153,6 X 5 X 3 (mesa 160cm)
398706	173,6 X 5 X 3 (mesa 180cm)
398707	193,6 X 5 X 3 (mesa 200cm)



**LONGARINA PARA PÉ U**

398685	133,4 X 5 X 3 (mesa 140cm)
398686	153,4 X 5 X 3 (mesa 160cm)
398687	173,4 X 5 X 3 (mesa 180cm)
398688	193,4 X 5 X 3 (mesa 200cm)



**LONGARINA PARA PÉ CAVALETE**

398704	133,6 X 5 X 3 (mesa 140cm)
398705	153,6 X 5 X 3 (mesa 160cm)
398706	173,6 X 5 X 3 (mesa 180cm)
398707	193,6 X 5 X 3 (mesa 200cm)



**TAMPO 25MM E SAIA MESA AUXILIAR**

398791	90 X 45 X 2,5
--------	---------------



**TAMPO 40MM E SAIA MESA AUXILIAR**

398792	90 X 45 X 4,0
--------	---------------



**PÉ "U" DIR/ESQ MESA AUXILIAR**

398729	44,6 X 5 X 69,5
--------	-----------------



**PÉ "O" DIR/ESQ MESA AUXILIAR**

398718	44,6 X 5 X 69,5
--------	-----------------



## ACESSÓRIOS/ACCESORIOS

### CALHA PASSA FIO J HORIZONTAL COM RECORTES PARA TOMADA

39900683 40 X 7 X 8 CORTEIN  
39900684 40 X 7 X 8 VERMELHO  
39900685 40 X 7 X 8 AZUL  
39900686 40 X 7 X 8 LARANJA  
39900687 40 X 7 X 8 VERDE

39900688 60 X 7 X 8 CORTEIN  
39900689 60 X 7 X 8 VERMELHO  
39900690 60 X 7 X 8 AZUL  
39900691 60 X 7 X 8 LARANJA  
39900692 60 X 7 X 8 VERDE

39900693 80 X 7 X 8 CORTEIN  
39900694 80 X 7 X 8 VERMELHO  
39900695 80 X 7 X 8 AZUL  
39900696 80 X 7 X 8 LARANJA  
39900697 80 X 7 X 8 VERDE

Fixada nas saias das mesas

### COLAR METÁLICO

39900788 26,2 X 10,7 X 10,5 CORTEIN  
39900789 26,2 X 10,7 X 10,5 VERMELHO  
39900790 26,2 X 10,7 X 10,5 AZUL  
39900791 26,2 X 10,7 X 10,5 LARANJA  
39900792 26,2 X 10,7 X 10,5 VERDE

METÁLICOS



997  
AÇO CORTEIN



277  
AZUL



279  
VERDE



276  
VERMELHO



278  
LARANJA

### CALHA VERTICAL PASSA FIO COM TAMPA REMOVÍVEL

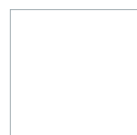
39900673 10 X 5,5 X 59 CORTEIN  
39900674 10 X 5,5 X 59 VERMELHO  
39900675 10 X 5,5 X 59 AZUL  
39900676 10 X 5,5 X 59 LARANJA  
39900677 10 X 5,5 X 59 VERDE

### CALHA VERTICAL PASSA FIO COM TAMPA REMOVÍVEL E SUPORTE REGULÁVEL

39900678 4 X 16,2 X 71 CORTEIN  
39900679 4 X 16,2 X 71 VERMELHO  
39900680 4 X 16,2 X 71 AZUL  
39900681 4 X 16,2 X 71 LARANJA  
39900682 4 X 16,2 X 71 VERDE

\*Para o acabamento AÇO CORTEIN nos itens 398809 e 398810 deve-se utilizar o código de cor "97"

### CORES PARA TAMPOS / COLORES PARA TAPAS



95 - BRANCO



262 - CATEDRAL



83 - PRETO



230 - GRAFITE



82 - CINZA



930 - ARGILA



229 - CARVALHO PRATA



662 - NEBBIA



556 - CAIRO



724 - OASIS



228 - SAVANA



81 - NOGAL



218 - CARVALHO HANOVER



# Signa



# MEDIDAS/MEDIDAS

RELAÇÃO DAS INFORMAÇÕES: CÓDIGO + LARGURA X PROFUNDIDADE X ALTURA  
UNIDADE DE MEDIDA: CENTÍMETROS



**MESA RETA FRONTAL**

394407 175,2 X 80 X 74  
394408 205,2 X 80 X 74



**MESA CREDENZA DIR/ESQ**

394411 207,6 X 185 X 74  
394412 237,6 X 185 X 74  
Credenza 185 X 45,1 X 64,2



**MESA DE REUNIÃO 06 LUGARES  
COM CALHA PASSA FIO**

394409 240 x 120 x 74  
Obs.: calha berço 79 x 25 x 18,15  
inclusa no item.



**MESA DE REUNIÃO COMP.  
04 LUGARES COM CALHA  
PASSA FIO**

394410 212,4 x 120 x 74  
Obs.: a mesa componível só  
pode ser usada com a mesa  
de reunião 394409.  
Calha berço 79 x 25 x 18,15  
inclusa no item.



**MESA DE REUNIÃO 08 LUGARES  
COM CALHA PASSA FIO**

394422 312 x 120 x 74  
Obs.: calha berço 79 x 25 x 18,15  
inclusa no item.



**PORTA BAIXA PARA  
ARMÁRIO ESTANTE**

394427 42,1 x 1,8 x 122,8



**NICHO**

394416 42,4 x 41 x 39,6



**NICHO 3 GAVETAS**

394425 42,4 x 42,8 x 39,6  
Obs.: deverá ser utilizado com  
mais 3 itens 394430 (frente de  
gaveta).



**NICHO GAVETÃO**

394426 42,4 x 42,8 x 39,6  
Obs.: deverá ser utilizado com  
o item 394431 (frente de  
gavetão).



**FRENTE GAVETA**

394430 42 x 1,8 x 12,8



**APARADOR COM PORTA**

394417 64,2 x 45 x 85



**PAINEL ESTRUTURAL BAIXO  
DIR/ESQ PARA APARADOR**

394423 10,8 X 45 X 85



**ARMÁRIO CREDENZA  
COM PORTAS**

394421 160 x 45 x 71



**ARMÁRIO CREDENZA  
COM PORTAS**

394502 180 x 45 x 71



**PAINEL ESTRUTURAL  
ARM. CREDENZA DIR/ESQ**

394804 10,8 x 45 x 69



**FRENTE GAVETÃO**

394431 42 x 1,8 x 38,8



**CONJUNTO 02 CANTONEIRAS  
PARA MESA**

39900124 9 X 5 X 5



**NICHO COM PORTA**

394418 80 x 36,8 x 43,6



**GAVETEIRO VOLANTE 02  
GAVETAS 01 GAVETÃO**

394700 37,8 x 45 x 64,9



**ARMÁRIO ESTANTE**

394413 46,1 x 45 x 210



**COMPLEMENTO  
ARMÁRIO ESTANTE**

394415 44 x 45 x 210



**PAINEL ESTRUTURAL ARM.  
ESTANTE DIR/ESQ**

394414 10,8 x 45 x 210



**PORTA ALTA PARA  
ARMÁRIO ESTANTE**

394429 42,1 x 1,8 x 206



**PORTA MÉDIA PARA  
ARMÁRIO ESTANTE**

394428 42,1 x 1,8 x 164,4

Obs.: as mesas que possuem  
caixa(s) de tomada já vão com  
a(s) caixa(s) de tomada plástica  
inclusa no item, sempre na  
cor preta.  
Gavetas e portas com fecho  
toque.  
Os itens 394416, 394427,  
394429 e 394428 quando usado  
em BP Brilho a espessura é de  
15mm nas demais cores a  
espessura é de 18mm.

## CORES/ COLORES

COMBINAÇÕES DE COR/ COMBINACIONES DE COLORES

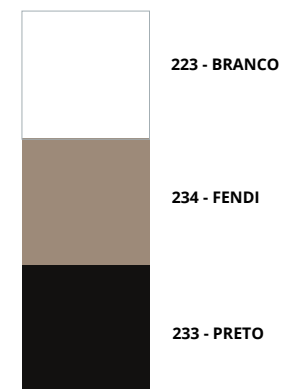


OBS.: Para os itens 394413, 394415 e 394700 considerar apenas as combinações 661, 125 e 662.  
OBS.: Para los ítems 394413, 394415 Y 394700 considerar solamente las combinaciones 661, 125 y 662.

CORES COMPLEMENTO/ COLORES COMPLEMENTOS

DISPONÍVEL PARA OS COMPLEMENTOS DO ARMÁRIO ESTANTE / DISPONIBLE PARA LOS COMPLEMENTOS DE LOS ARMARIOS ESTANERÍA

### ALTO BRILHO / ALTO BRILLO



### MADEIRADOS / MADERADOS



### LISO / LISO



Para os itens 394425 e 394426, considerar somente a cor 83 (preto). A cor 83 (preto) é disponibilizada apenas para estes dois complementos.

Para los ítems 394425 y 394426, considere solo el color 83 (negro). El color 83 (negro) solo está disponible para estos dos complementos.



# ALTI



## MEDIDAS/MEDIDAS

RELAÇÃO DAS INFORMAÇÕES: CÓDIGO + LARGURA X PROFUNDIDADE X ALTURA  
UNIDADE DE MEDIDA: CENTÍMETROS



### MESA SUSPENSA

310000 160,2 x 70 x 74 (direito e esquerdo) pé painel  
310001 180,2 x 70 x 74 (direito e esquerdo) pé painel  
310008 160,2 x 70 x 74 (direito e esquerdo) pé cavalete  
310009 180,2 x 70 x 74 (direito e esquerdo) pé cavalete

A saia pode ser feita através dos lineares, código 398108 + COR.  
Para mesas de 160,2cm a saia deve ser de 90cm de largura  
Para mesas de 180,2cm a saia deve ser de 110cm de largura  
Para fixar a saia na mesa basta usar o kit de fixação 39900212



### ARMÁRIO SUSPENSO PORTA DE CORRER DIREITO E ESQUERDO

310002 160,2 x 45,2 x 58 (esquerdo)  
310003 160,2 x 45,2 x 58 (direito)



### ARMÁRIO SUSPENSO COM 3 GAVETAS E NICHOS DIREITO E ESQUERDO

310004 70,2 x 70,2 x 58 (esquerdo)  
310005 70,2 x 70,2 x 58 (direito)



### ARMÁRIO SUSPENSO COM 3 GAVETAS E 2 PORTAS DE CORRER DIREITO E ESQUERDO

310006 160,2 x 45,2 x 58 (esquerdo)  
310007 160,2 x 45,2 x 58 (direito)

## CORES/COLORES

A primeira cor da combinação determina a cor de tampos, frentes e portas.  
A segunda determina a cor da caixa e estruturas.

*El primer color de la combinación determina el color de las tapas, frentes y puertas.  
El segundo determina el color de las estructuras.*

**MADEIRADOS | MISTOS / MADERADOS | MEZCLADOS**

	273 OASIS / NEBBIA		267 NOGAL / NEBBIA		256 BRANCO / NEBBIA		254 PRETO / NEBBIA
	275 OASIS / BRANCO		142 NOGAL / BRANCO		119 BRANCO / BRANCO		151 PRETO / BRANCO
	274 OASIS / PRETO		102 NOGAL / PRETO		148 BRANCO / PRETO		120 PRETO / PRETO
	269 CARVALHO PRATA / NEBBIA		272 CATEDRAL / NEBBIA		265 GRAFITE / NEBBIA		266 ARGILA / NEBBIA
	162 CARVALHO PRATA / BRANCO		213 CATEDRAL / BRANCO		158 GRAFITE / BRANCO		174 ARGILA / BRANCO
	163 CARVALHO PRATA / PRETO		212 CATEDRAL / PRETO		159 GRAFITE / PRETO		175 ARGILA / PRETO
	268 SAVANA / NEBBIA		296 CAIRO / NEBBIA		257 CINZA / NEBBIA		662 NEBBIA / NEBBIA
	145 SAVANA / BRANCO		293 CAIRO / BRANCO		154 CINZA / BRANCO		251 NEBBIA / BRANCO
	136 SAVANA / PRETO		292 CAIRO / PRETO		155 CINZA / PRETO		250 NEBBIA / PRETO
	245 CARVALHO HANOVER / NEBBIA						
	247 CARVALHO HANOVER / BRANCO						
	246 CARVALHO HANOVER / PRETO						

**LISOS / LISOS**

	318 - PRETO BRILHO / PRETO		317 - PRETO BRILHO / BRANCO		386 - PRETO BRILHO / NEBBIA
	314 - BRANCO BRILHO / PRETO		313 - BRANCO BRILHO / BRANCO		379 - BRANCO BRILHO / NEBBIA
	322 - FENDI BRILHO / PRETO		321 - FENDI BRILHO / BRANCO		385 - FENDI BRILHO / NEBBIA

**BRILHO / BRILLO**

Para as mesas com pé metálico, não estão disponíveis as combinações com NEBBIA.  
*Para las mesas con pata metálica, no están disponibles las combinaciones NEBBIA.*



Create



## MEDIDAS/MEDIDAS

RELAÇÃO DAS INFORMAÇÕES: CÓDIGO + LARGURA X PROFUNDIDADE X ALTURA  
UNIDADE DE MEDIDA: CENTÍMETROS

### MESAS TAMPO DE 2,5CM



#### MESA RETA PÉ PAINEL

390001	80 X 60 X 74
390002	100 X 60 X 74
390003	120 X 60 X 74
390004	140 X 60 X 74
390019	160 X 60 X 74
390021	80 X 70 X 74
390022	100 X 70 X 74
390023	120 X 70 X 74
390024	140 X 70 X 74
390025	160 X 70 X 74

\* Itens certificados.



#### MESA RETA PÉ METAL

390101	80 X 60 X 74
390102	100 X 60 X 74
390103	120 X 60 X 74
390104	140 X 60 X 74
390119	160 X 60 X 74
390121	80 X 70 X 74
390122	100 X 70 X 74
390123	120 X 70 X 74
390124	140 X 70 X 74
390125	160 X 70 X 74



#### MESA RETA PÉ U

390126	80 X 60 X 74
390127	100 X 60 X 74
390128	120 X 60 X 74
390129	140 X 60 X 74
390130	160 X 60 X 74
390131	80 X 70 X 74
390132	100 X 70 X 74
390133	120 X 70 X 74
390134	140 X 70 X 74
390135	160 X 70 X 74

\* Itens certificados.



#### MESA RETA PÉ O

390136	80 X 60 X 74
390137	100 X 60 X 74
390138	120 X 60 X 74
390139	140 X 60 X 74
390140	160 X 60 X 74
390141	80 X 70 X 74
390142	100 X 70 X 74
390143	120 X 70 X 74
390144	140 X 70 X 74
390145	160 X 70 X 74

\* Itens certificados do 390136 a 390140.



#### MESA RETA PÉ CAVALETE

390217	80 X 60 X 74
390218	100 X 60 X 74
390219	120 X 60 X 74
390220	140 X 60 X 74
390221	160 X 60 X 74
390222	80 X 70 X 74
390223	100 X 70 X 74
390224	120 X 70 X 74
390225	140 X 70 X 74
390226	160 X 70 X 74



#### MESA RETA PÉ CAVALETE MADEIRA

390146	80 X 60 X 74
390147	100 X 60 X 74
390148	120 X 60 X 74
390149	140 X 60 X 74
390150	160 X 60 X 74
390151	80 X 70 X 74
390152	100 X 70 X 74
390153	120 X 70 X 74
390154	140 X 70 X 74
390155	160 X 70 X 74



#### MESA RETA CAVELETE REDONDO

390181	80 X 60 X 74
390182	100 X 60 X 74
390183	120 X 60 X 74
390184	140 X 60 X 74
390185	80 X 70 X 74
390186	100 X 70 X 74
390187	120 X 70 X 74
390188	140 X 70 X 74



#### PLATAFORMA CENTRAL SIMPLES PÉ PAINEL TOTAL

398220	100 X 70 X 74
398221	120 X 70 X 74
398288	132,2 X 70 X 74
398222	140 X 70 X 74
398223	160 X 70 X 74



#### PLATAFORMA AUXILIAR SIMPLES PÉ PAINEL PARCIAL E TOTAL

398228	100 X 70 X 74
398229	120 X 70 X 74
398230	140 X 70 X 74
398231	160 X 70 X 74



#### PLATAFORMA AUXILIAR SIMPLES COM GAVETEIRO PÉ PAINEL PARCIAL E TOTAL

398232	100 X 70 X 74
398233	120 X 70 X 74
398234	140 X 70 X 74
398235	160 X 70 X 74



#### PLATAFORMA CENTRAL DUPLA PÉ PAINEL PARCIAL

398606	100 X 120 X 74
398607	120 X 120 X 74
398608	140 X 120 X 74
398609	160 X 120 X 74
398184	100 X 132,2 X 74
398185	120 X 132,2 X 74
398186	140 X 132,2 X 74
398187	160 X 132,2 X 74

\* Itens certificados 398184 a 398187.



#### PLATAFORMA CENTRAL DUPLA PÉ PAINEL TOTAL

398602	100 X 120 X 74
398603	120 X 120 X 74
398604	140 X 120 X 74
398605	160 X 120 X 74
398180	100 X 132,2 X 74
398181	120 X 132,2 X 74
398182	140 X 132,2 X 74
398183	160 X 132,2 X 74

\* Itens certificados 398180 a 398183.

OBS: NAS MESAS COM PÉ METALICO "U" E "O" NÃO PODE SER UTILIZADO GAVETEIRO FIXO NOS TAMPOS.  
OBS.: EN LAS MESAS CON PATA METÁLICA "U" Y "O" NO PUEDE SER UTILIZADA CAJONERA FIJA EN LAS TAPAS.



**PLATAFORMAS TAMPO DE 2,5CM**



**PLATAFORMA AUXILIAR DUPLA COM GAVETEIRO PÉ PAINEL PARCIAL E TOTAL**

398614	100 X 120 X 74
398615	120 X 120 X 74
398616	140 X 120 X 74
398617	160 X 120 X 74
398192	100 X 132,2 X 74
398193	120 X 132,2 X 74
398194	140 X 132,2 X 74
398195	160 X 132,2 X 74



**PLATAFORMA AUXILIAR DUPLA PÉ PAINEL PARCIAL E TOTAL**

398610	100 X 120 X 74
398611	120 X 120 X 74
398612	140 X 120 X 74
398613	160 X 120 X 74
398188	100 X 132,2 X 74
398189	120 X 132,2 X 74
398190	140 X 132,2 X 74
398191	160 X 132,2 X 74



**PLATAFORMA SIMPLES COMPONÍVEL 02 POSIÇÕES PÉ O**

398296	200 X 70 X 74
398297	240 X 70 X 74
398298	280 X 70 X 74
398299	320 X 70 X 74

\* itens certificados.



**PLATAFORMA AUXILIAR SIMPLES PÉ O**

398248	100 X 70 X 74
398249	120 X 70 X 74
398250	140 X 70 X 74
398251	160 X 70 X 74



**PLATAFORMA SIMPLES COMPONÍVEL 02 POSIÇÕES PÉ U**

398292	200 X 70 X 74
398293	240 X 70 X 74
398294	280 X 70 X 74
398295	320 X 70 X 74

\* itens certificados.



**PLATAFORMA AUXILIAR SIMPLES PÉ U**

398240	100 X 70 X 74
398241	120 X 70 X 74
398242	140 X 70 X 74
398243	160 X 70 X 74



**PLATAFORMA DUPLA COMPONÍVEL 04 POSIÇÕES PÉ O**

398634	200 X 120 X 74
398635	240 X 120 X 74
398636	280 X 120 X 74
398637	320 X 120 X 74
398212	200 X 132,2 X 74
398213	240 X 132,2 X 74
398214	280 X 132,2 X 74
398215	320 X 132,2 X 74

\* itens certificados.



**PLATAFORMA AUXILIAR DUPLA PÉ O**

398638	100 X 120 X 74
398639	120 X 120 X 74
398640	140 X 120 X 74
398641	160 X 120 X 74
398216	100 X 132,2 X 74
398217	120 X 132,2 X 74
398218	140 X 132,2 X 74
398219	160 X 132,2 X 74



**PLATAFORMA SIMPLES PÉ CAVALETE**

390235	100 X 70 X 74
390236	120 X 70 X 74
390239	132,2 X 70 X 74
390237	140 X 70 X 74
390238	160 X 70 X 74



**PLATAFORMA SIMPLES PÉ CAVALETE 02 POSIÇÃO**

390240	200 X 70 X 74
390241	240 X 70 X 74
390242	280 X 70 X 74
390243	320 X 70 X 74



**PLATAFORMA SIMPLES PÉ CAVALETE AUXILIAR**

390252	100 X 70 X 74
390253	120 X 70 X 74
390254	140 X 70 X 74
390255	160 X 70 X 74



**PLATAFORMA DUPLA PÉ CAVALETE 02 POSIÇÃO**

390244	100 X 120 X 74
390245	120 X 120 X 74
390246	140 X 120 X 74
390247	160 X 120 X 74
390227	100 X 132,2 X 74
390228	120 X 132,2 X 74
390229	140 X 132,2 X 74
390230	160 X 132,2 X 74



**PLATAFORMA 01 POSIÇÃO SIMPLES PÉ U**

398236	100 X 70 X 74
398237	120 X 70 X 74
398290	132,2 X 70 X 74
398238	140 X 70 X 74
398239	160 X 70 X 74



**PLATAFORMA 01 POSIÇÃO SIMPLES PÉ O**

398244	100 X 70 X 74
398245	120 X 70 X 74
398291	132,2 X 70 X 74
398246	140 X 70 X 74
398247	160 X 70 X 74

\* itens certificados.



**PLATAFORMA 02 POSIÇÕES DUPLA PÉ U**

398618	100 X 120 X 74
398619	120 X 120 X 74
398620	140 X 120 X 74
398621	160 X 120 X 74
398196	100 X 132,2 X 74
398197	120 X 132,2 X 74
398198	140 X 132,2 X 74
398199	160 X 132,2 X 74

\* itens certificados.



**PLATAFORMA 02 POSIÇÕES DUPLA PÉ O**

398630	100 X 120 X 74
398631	120 X 120 X 74
398632	140 X 120 X 74
398633	160 X 120 X 74
398208	100 X 132,2 X 74
398209	120 X 132,2 X 74
398210	140 X 132,2 X 74
398211	160 X 132,2 X 74

\* itens certificados.



**PLATAFORMA DUPLA COMPONÍVEL 04 POSIÇÕES PÉ U**

398622	200 X 120 X 74
398623	240 X 120 X 74
398624	280 X 120 X 74
398625	320 X 120 X 74
398200	200 X 132,2 X 74
398201	240 X 132,2 X 74
398202	280 X 132,2 X 74
398203	320 X 132,2 X 74

\* itens certificados.



**PLATAFORMA AUXILIAR DUPLA PÉ U**

398626	100 X 120 X 74
398627	120 X 120 X 74
398628	140 X 120 X 74
398629	160 X 120 X 74
398204	100 X 132,2 X 74
398205	120 X 132,2 X 74
398206	140 X 132,2 X 74
398207	160 X 132,2 X 74



**PLATAFORMA DUPLA PÉ CAVALETE 04 POSIÇÃO**

390248	200 X 120 X 74
390249	240 X 120 X 74
390250	280 X 120 X 74
390251	320 X 120 X 74
390231	200 X 132,2 X 74
390232	240 X 132,2 X 74
390233	280 X 132,2 X 74
390234	320 X 132,2 X 74



**PLATAFORMA DUPLA AUXILIAR PÉ CAVALETE**

398638	100 X 120 X 74
398639	120 X 120 X 74
398640	140 X 120 X 74
398641	160 X 120 X 74
398216	100 X 132,2 X 74
398217	120 X 132,2 X 74
398218	140 X 132,2 X 74
398219	160 X 132,2 X 74



**PLATAFORMA SIMPLES PÉ CAVALETE MADEIRA**

390164	100 X 70 X 74
390165	120 X 70 X 74
390168	132,2 X 70 X 74
390166	140 X 70 X 74
390167	160 X 70 X 74



**PLATAFORMA SIMPLES 02 POSIÇÃO PÉ CAVALETE DE MADEIRA**

390169	200 X 70 X 74
390170	240 X 70 X 74
390171	280 X 70 X 74
390172	320 X 70 X 74



**PLATAFORMA SIMPLES AUXILIAR PÉ CAVALETE DE MADEIRA**

390213	100 X 70 X 74
390214	120 X 70 X 74
390215	140 X 70 X 74
390216	160 X 70 X 74



**PLATAFORMA DUPLA PÉ CAVALETE DE MADEIRA 02 POSIÇÃO**

390173	100 X 120 X 74
390174	120 X 120 X 74
390175	140 X 120 X 74
390176	160 X 120 X 74
390156	100 X 132,2 X 74
390157	120 X 132,2 X 74
390158	140 X 132,2 X 74
390159	160 X 132,2 X 74

## COMPLEMENTOS ACESSÓRIOS/ COMPLEMENTOS ACCESORIOS



**PLATAFORMA DUPLA  
PÉ CAVALETE DE MADEIRA  
04 POSIÇÃO**

390177	200 X 120 X 74
390178	240 X 120 X 74
390179	280 X 120 X 74
390180	320 X 120 X 74
390160	200 X 132,2 X 74
390161	240 X 132,2 X 74
390162	280 X 132,2 X 74
390163	320 X 132,2 X 74



**PLATAFORMA DUPLA  
AUXILIAR PÉ CAVALETE  
DE MADEIRA**

398638	100 X 120 X 74
398639	120 X 120 X 74
398640	140 X 120 X 74
398641	160 X 120 X 74
398216	100 X 132,2 X 74
398217	120 X 132,2 X 74
398218	140 X 132,2 X 74
398219	160 X 132,2 X 74



**MESA EM L PÉ PAINEL DIR/  
ESQ**

390006	120/120 X 60 X 74
390007	140/140 X 60 X 74
390008	160/160 X 60 X 74
390009	120/140 X 60 X 74
390011	120/160 X 60 X 74
390013	140/160 X 60 X 74

\* itens certificados.



**MESA EM L PÉ METAL DIR/ESQ**

390106	120/120 X 60 X 74
390107	140/140 X 60 X 74
390108	160/160 X 60 X 74
390109	120/140 X 60 X 74
390111	120/160 X 60 X 74
390113	140/160 X 60 X 74



**MESA REGULÁVEL  
BIOMBO**

398326	90 X 89,7 X 74
--------	----------------



**MESA REGULÁVEL  
AUTOPORTANTE**

398327	90 X 89,7 X 74
--------	----------------



**CONEXÃO PARA MESSAS RETAS  
COM PÉ**

398004	60 X 60 X 74
398323	70 X 70 X 74



**CONEXÃO REUNIÃO PARA  
MESSAS EM L**

398005	120 X 50 X 74
398006	121,5 X 50 X 74



**CONEXÃO SEM PÉ  
PARA MESA RETA**

398014	60 X 60 X 74
398324	70 X 70 X 74

\*Kit de cantoneiras 3990062 pode ser utilizado para fixar a conexão sem pé nos tampos das mesas pé U e pé O



**DIVISÓRIA ANGULAR  
PARA MESSAS EM L**

398009	120 X 1,5 X 32
398010	140 X 1,5 X 32
398011	160 X 1,5 X 32



**DIVISÓRIA PARA  
PLATAFORMA MDP**

398012	90 X 1,5 X 25
398013	110 X 1,5 X 25
398143	130 X 1,5 X 25
398311	150 X 1,5 X 25



**DIVISÓRIA LATERAL PARA  
PLATAFORMAS MDP**

398312	60 X 1,5 X 25
--------	---------------



**BIOMBO AUXILIAR SIMPLES  
COM ESPESSURA DE 1,5CM**

398329	92,5 X 120 X 120
--------	------------------



**TAMPO CALL CENTER  
FIXO**

398330	91 X 70 X 2,5
--------	---------------



**BIOMBO CENTRAL DUPLO  
COM ESPESSURA DE 1,5CM**

398331	94 X 240 X 120
--------	----------------



**BIOMBO AUXILIAR DUPLO  
COM ESPESSURA DE 1,5CM**

398332	92,5 X 240 X 120
--------	------------------



**BIOMBO CENTRAL SIMPLES  
COM ESPESSURA DE 1,5CM**

398328	94 X 120 X 120
--------	----------------



**PRATELEIRA DIVISÓRIA  
PARA PLATAFORMA**

398256	90 X 24 X 11,5
398257	110 X 24 X 11,5
398258	130 X 24 X 11,5
398259	150 X 24 X 11,5



**DIVISÓRIA PARA  
PLATAFORMA VIDRO ALTA**

398333	90 X 0,8 X 60
398334	110 X 0,8 X 60
398335	130 X 0,8 X 60
398336	150 X 0,8 X 60
39900463	1 kit do suport



**DIVISÓRIA PARA  
PLATAFORMA VIDRO**

398303	90 X 0,8 X 25
398304	110 X 0,8 X 25
398305	130 X 0,8 X 25
398306	150 X 0,8 X 25



**DIVISÓRIA PARA PLATAFORMA  
REVESTIDA EM TECIDO**

398307	90 X 1,5 X 25
398308	110 X 1,5 X 25
398309	130 X 1,5 X 25
398310	150 X 1,5 X 25



**NICHO DIVISOR PARA  
PLATAFORMAS**

398252	90 X 24 X 35
398253	110 X 24 X 35
398254	130 X 24 X 35
398255	150 X 24 X 35



**DIVISÓRIA LATERAL PARA  
PLATAFORMAS REVESTIDA  
EM TECIDO**

398321	60 X 1,5 X 25
--------	---------------



**ABAFADOR FRONTAL  
REVESTIDO EM TECIDO  
PARA CALL CENTER**

398301	80 x 01 x 24
398302	90 x 01 x 24



**CONJUNTO DOIS  
ABAFADORES LATERAIS  
REVESTIDOS EM TECIDO  
PARA CALL CENTER**

398300	65 x 01 x 24
--------	--------------

# CORES/ COLORES

MADEIRADOS | MISTOS | MADERADOS | MEZCLADOS

		273 OASIS / NEBBIA
		275 OASIS / BRANCO
		274 OASIS / PRETO
		280 OASIS / CINZA
		281 OASIS / GRAFITE
		269 CARVALHO PRATA/ NEBBIA
		162 CARVALHO PRATA/ BRANCO
		163 CARVALHO PRATA/ PRETO
		284 CARVALHO PRATA/ CINZA
		165 CARVALHO PRATA/ GRAFITE
		268 SAVANA/ NEBBIA
		145 SAVANA/ BRANCO
		136 SAVANA/ PRETO
		283 SAVANA/ CINZA
		147 SAVANA/ GRAFITE
		218 CARVALHO HANOVER/ CARVALHO HANOVER
		245 CARVALHO HANOVER/ NEBBIA
		247 CARVALHO HANOVER/ BRANCO
		246 CARVALHO HANOVER/ PRETO
		248 CARVALHO HANOVER/ CINZA
		249 CARVALHO HANOVER/ GRAFITE

		267 NOGAL / NEBBIA
		142 NOGAL / BRANCO
		102 NOGAL / PRETO
		282 NOGAL / CINZA
		144 NOGAL / GRAFITE
		272 CATEDRAL/ NEBBIA
		213 CATEDRAL/ BRANCO
		212 CATEDRAL/ PRETO
		286 CATEDRAL/ CINZA
		215 CATEDRAL/ GRAFITE
		296 CAIRO / NEBBIA
		293 CAIRO / BRANCO
		292 CAIRO / PRETO
		294 CAIRO / CINZA
		295 CAIRO / GRAFITE

LISOS / LISOS

		256 BRANCO / NEBBIA
		119 BRANCO / BRANCO
		148 BRANCO / PRETO
		287 BRANCO / CINZA
		150 BRANCO / GRAFITE
		265 GRAFITE / NEBBIA
		158 GRAFITE / BRANCO
		159 GRAFITE / PRETO
		289 GRAFITE / CINZA
		161 GRAFITE / GRAFITE
		257 CINZA / NEBBIA
		154 CINZA / BRANCO
		155 CINZA / PRETO
		104 CINZA / CINZA
		157 CINZA / GRAFITE

		254 PRETO / NEBBIA
		151 PRETO / BRANCO
		120 PRETO / PRETO
		288 PRETO / CINZA
		153 PRETO / GRAFITE
		266 ARGILA / NEBBIA
		174 ARGILA / BRANCO
		175 ARGILA / PRETO
		291 ARGILA / CINZA
		177 ARGILA / GRAFITE
		121 ARGILA / ARGILA
		662 NEBBIA / NEBBIA
		251 NEBBIA / BRANCO
		250 NEBBIA / PRETO
		252 NEBBIA / CINZA
		253 NEBBIA / GRAFITE

Para as mesas com pé metálico, não estão disponíveis as combinações com NEBBIA, ARGILA E CARVALHO HANOVER.  
 Para las mesas con pata metálica, no están disponibles las combinaciones NEBBIA, ARGILA E CARVALHO HANOVER.

# CORES PÉ PALITO DE MADEIRA / COLORES PIE DE PALILLO DE MADERA

MADEIRADOS | MISTOS | MADERADOS | MEZCLADOS

		413 OASIS / OAK
		431 OASIS / IMBUIA
		416 CARVALHO PRATA/ OAK
		434 CARVALHO PRATA/ IMBUIA
		415 SAVANA/ OAK
		433 SAVANA/ IMBUIA
		425 CARVALHO HANOVER/ OAK
		439 CARVALHO HANOVER/ IMBUIA

		414 NOGAL / OAK
		432 NOGAL / IMBUIA
		418 CATEDRAL/ OAK
		436 CATEDRAL/ IMBUIA
		417 CAIRO / OAK
		435 CAIRO / IMBUIA

LISOS / LISOS

		408 BRANCO / OAK
		427 BRANCO / IMBUIA
		412 GRAFITE / OAK
		430 GRAFITE / IMBUIA
		411 CINZA / OAK
		428 CINZA / IMBUIA

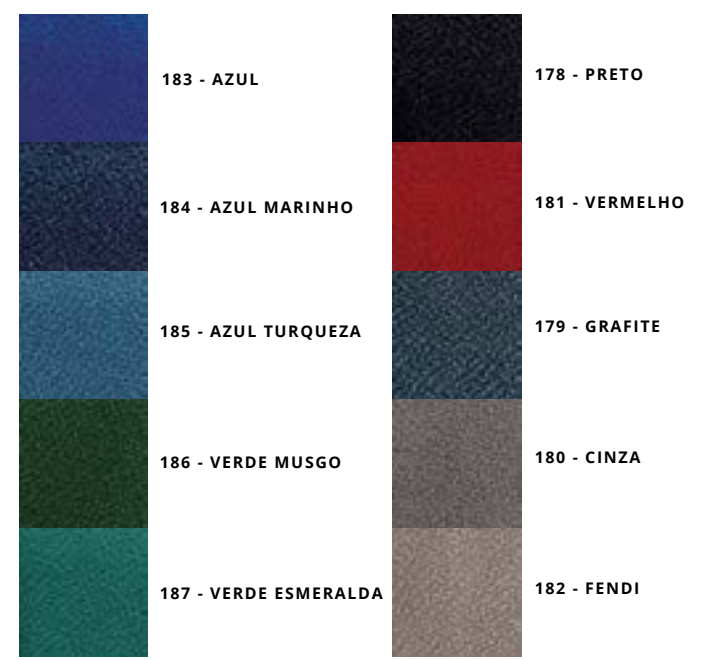
		407 PRETO / OAK
		426 PRETO / IMBUIA
		420 ARGILA / OAK
		437 ARGILA / IMBUIA
		421 NEBBIA / OAK
		438 NEBBIA / IMBUIA

**MDP / MDP**



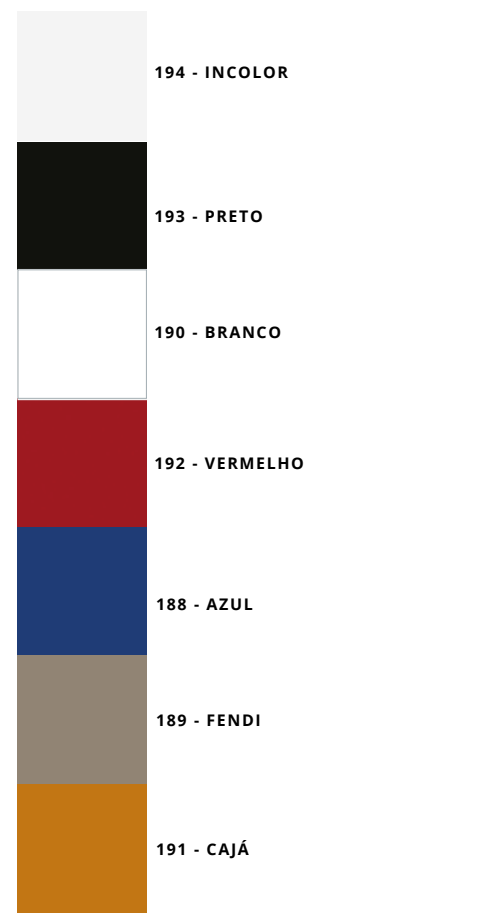
**TECIDO / TEJIDO**

DISPONÍVEL PARA DIVISÓRIA PARA PLATAFORMA REVESTIDA EM TECIDO E ABAFADORES DO CALL CENTER  
 DISPONIBLE PARA DIVISORIA PARA PLATAFORMA REVESTIDA EN TEJIDO Y PIEZAS CONTRA RUIDO DEL CALL CENTER



**VIDRO / VIDRIO**

DISPONÍVEL PARA DIVISÓRIA PARA PLATAFORMA VIDRO / DISPONIBLE PARA DIVISORIA PARA PLATAFORMA VIDRIO

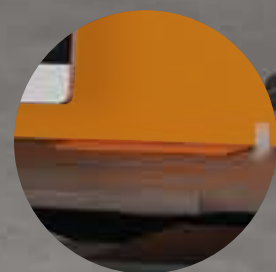


**ALTO BRILHO / ALTO BRILLO**

DISPONÍVEL PARA PRATELEIRA DIVISÓRIA PARA PLATAFORMA / DISPONIBLE PARA REPISA DIVISORIA PARA PLATAFORMA



Call Center: o tempo (398330) é usado com o código das cores de complemento em MDP, já os biombos (398328, 398329, 398331 e 398332) usam o código de combinações de cor (132, 106, 120, 119, 104, 121, 161).



**ACESSÓRIOS E COMPLEMENTOS COLORIDOS**

# MEDIDAS/MEDIDAS

RELAÇÃO DAS INFORMAÇÕES: CÓDIGO + LARGURA X PROFUNDIDADE X ALTURA  
UNIDADE DE MEDIDA: CENTÍMETROS

## MESAS RETAS COMPONÍVEIS



### TAMPO 25MM E SAIA MESA RETA

398759	80 X 60 X 2,5
398760	100 X 60 X 2,5
398761	120 X 60 X 2,5
398762	140 X 60 X 2,5
398763	160 X 60 X 2,5
398764	80 X 70 X 2,5
398765	100 X 70 X 2,5
398766	120 X 70 X 2,5
398767	140 X 70 X 2,5
398768	160 X 70 X 2,5



### PÉ METÁLICO "O" DIR / ESQ

398715	59,6 X 5 X 69,5
398716	69,6 X 5 X 69,5



### PÉ METÁLICO "U" DIR / ESQ

398726	59,6 X 6 X 69,5
398727	69,6 X 6 X 69,5



### PÉ METÁLICO CAVALETE DIR/ESQ

398807	59,6 X 6 X 69,5
398811	69,6 X 6 X 69,5



### TAMPO PLATAFORMA DUPLA

398802	100 X 120 X 2,5
398803	120 X 120 X 2,5
398804	140 X 120 X 2,5
398805	160 X 120 X 2,5
398793	100 X 132,2 X 2,5
398794	120 X 132,2 X 2,5
398795	140 X 132,2 X 2,5
398796	160 X 132,2 X 2,5



### CONJUNTO PÉ PLATAFORMA "O" DUPLA

398741	119,6 X 5 X 69,5
398721	132 X 5 X 69,5



### CONJUNTO PÉ PLATAFORMA "U" DUPLA

398740	119,6 X 6 X 69,5
398732	132 X 6 X 69,5



### PÉ METÁLICO CAVALETE DIR/ESQ

398744	119,5 X 6 X 70,3
398745	139,5 X 6 X 70,3



### LONGARINA PARA PÉ O

398701	73,6 X 5 X 3 (mesa de 80cm)
398702	93,6 X 5 X 3 (mesa de 100cm)
398703	113,6 X 5 X 3 (mesa de 120cm)
398704	133,6 X 5 X 3 (mesa de 140cm)
398705	153,6 X 5 X 3 (mesa de 160cm)



### LONGARINA PARA PÉ U

398682	73,4 X 5 X 3 (mesa de 80cm)
398683	93,4 X 5 X 3 (mesa de 100cm)
398684	113,4 X 5 X 3 (mesa de 120cm)
398685	133,4 X 5 X 3 (mesa de 140cm)
398686	153,4 X 5 X 3 (mesa de 160cm)



### LONGARINA PARA PÉ CAVALETE

398701	73,6 X 5 X 3 (mesa de 80cm)
398702	93,6 X 5 X 3 (mesa de 100cm)
398703	113,6 X 5 X 3 (mesa de 120cm)
398704	133,6 X 5 X 3 (mesa de 140cm)
398705	153,6 X 5 X 3 (mesa de 160cm)

## PLATAFORMAS DUPLAS COMPONÍVEIS



### PÉ CENTRAL PARA PLATAFORMA DUPLA PÉ "O"

398659	100 X 5 X 69,5
--------	----------------



### PÉ CENTRAL PARA PLATAFORMA DUPLA PÉ "U"

398733	100 X 6 X 69,5
--------	----------------



### PÉ CENTRAL PARA PLATAFORMA DUPLA PÉ CAVALETE

398659	100 X 5 X 69,5
--------	----------------

\*Para montar as plataformas, é necessário solicitar 2 unidades de longarinas cada tampo



### LONGARINA PARA PÉ O

398697	95,2 X 5 X 3 (plataforma de 100cm)
398698	115,2 X 5 X 3 (plataforma de 120cm)
398699	135,2 X 5 X 3 (plataforma de 140cm)
398700	155,2 X 5 X 3 (plataforma de 160cm)



### LONGARINA PARA PÉ U

398672	95,2 X 5 X 3 (plataforma de 100cm)
398674	115,2 X 5 X 3 (plataforma de 120cm)
398676	135,2 X 5 X 3 (plataforma de 140cm)
398680	155,2 X 5 X 3 (plataforma de 160cm)



### LONGARINA PARA PÉ CAVALETE

398697	95,2 X 5 X 3 (plataforma de 100cm)
398698	115,2 X 5 X 3 (plataforma de 120cm)
398699	135,2 X 5 X 3 (plataforma de 140cm)
398700	155,2 X 5 X 3 (plataforma de 160cm)

## ACESSÓRIOS/ACCESORIOS

### PLATAFORMAS SIMPLES COMPONÍVEIS



#### TAMPO PLATAFORMA SIMPLES

398797	100 X 70 X 2,5
398798	120 X 70 X 2,5
398799	140 X 70 X 2,5
398800	160 X 70 X 2,5
398801	132,2 X 70 X 2,5



#### CONJUNTO PÉ PLATAFORMA "O" SIMPLES

398719	69,6 X 5 X 69,5
--------	-----------------



#### CONJUNTO PÉ PLATAFORMA "U" SIMPLES

398730	69,6 X 6 X 69,5
--------	-----------------



#### PÉ METÁLICO CAVALETE DIR/ESQ

398742	69,5 X 6 X 70,5
--------	-----------------



#### CALHA PARA PLATAFORMAS DUPLAS

Para plataformas de 100 CM

39900718	79 X 32 X 7,7 CORTEIN
39900719	79 X 32 X 7,7 VERMELHO
39900720	79 X 32 X 7,7 AZUL
39900721	79 X 32 X 7,7 LARANJA
39900722	79 X 32 X 7,7 VERDE

Para plataformas de 120 CM

39900723	99 X 32 X 7,7 CORTEIN
39900724	99 X 32 X 7,7 VERMELHO
39900725	99 X 32 X 7,7 AZUL
39900726	99 X 32 X 7,7 LARANJA
39900727	99 X 32 X 7,7 VERDE

Para plataformas de 140 CM

39900728	119 X 32 X 7,7 CORTEIN
39900729	119 X 32 X 7,7 VERMELHO
39900730	119 X 32 X 7,7 AZUL
39900731	119 X 32 X 7,7 LARANJA
39900732	119 X 32 X 7,7 VERDE

Para plataformas de 160 CM

39900733	139 X 32 X 7,7 CORTEIN
39900734	139 X 32 X 7,7 VERMELHO
39900735	139 X 32 X 7,7 AZUL
39900736	139 X 32 X 7,7 LARANJA
39900737	139 X 32 X 7,7 VERDE

Fixada na saia pé painel/  
nas longarinas pé metálico



#### CALHA PARA PLATAFORMAS SIMPLES

Para plataformas de 100 CM

39900698	79 X 20 X 15 CORTEIN
39900699	79 X 20 X 15 VERMELHO
39900700	79 X 20 X 15 AZUL
39900701	79 X 20 X 15 LARANJA
39900702	79 X 20 X 15 VERDE

Para plataformas de 120 e 132,2 CM

39900703	99 X 20 X 15 CORTEIN
39900704	99 X 20 X 15 VERMELHO
39900705	99 X 20 X 15 AZUL
39900706	99 X 20 X 15 LARANJA
39900707	99 X 20 X 15 VERDE

Para plataformas de 140 CM

39900708	119 X 20 X 15 CORTEIN
39900709	119 X 20 X 15 VERMELHO
39900710	119 X 20 X 15 AZUL
39900711	119 X 20 X 15 LARANJA
39900712	119 X 20 X 15 VERDE

Para plataformas de 160 CM

39900713	139 X 20 X 15 CORTEIN
39900714	139 X 20 X 15 VERMELHO
39900715	139 X 20 X 15 AZUL
39900716	139 X 20 X 15 LARANJA
39900717	139 X 20 X 15 VERDE

Fixada na saia pé painel/  
nas longarinas pé metálico



#### CALHA PASSA FIO J HORIZONTAL COM RECORTES PARA TOMADA

39900683	40 X 7 X 8 CORTEIN
39900684	40 X 7 X 8 VERMELHO
39900685	40 X 7 X 8 AZUL
39900686	40 X 7 X 8 LARANJA
39900687	40 X 7 X 8 VERDE

39900688	60 X 7 X 8 CORTEIN
39900689	60 X 7 X 8 VERMELHO
39900690	60 X 7 X 8 AZUL
39900691	60 X 7 X 8 LARANJA
39900692	60 X 7 X 8 VERDE

39900693	80 X 7 X 8 CORTEIN
39900694	80 X 7 X 8 VERMELHO
39900695	80 X 7 X 8 AZUL
39900696	80 X 7 X 8 LARANJA
39900697	80 X 7 X 8 VERDE

Fixada nas saias das mesas



#### CALHA BERÇO PASSA FIO PARA PLATAFORMAS SIMPLES E DUPLAS

Para plataformas de 100 CM

39900738	79 X 29 X 18 CORTEIN
39900739	79 X 29 X 18 VERMELHO
39900740	79 X 29 X 18 AZUL
39900741	79 X 29 X 18 LARANJA
39900742	79 X 29 X 18 VERDE

Para plataformas de 120 e 132,2 CM

39900743	99 X 29 X 18 CORTEIN
39900744	99 X 29 X 18 VERMELHO
39900745	99 X 29 X 18 AZUL
39900746	99 X 29 X 18 LARANJA
39900747	99 X 29 X 18 VERDE

Para plataformas de 140 CM

39900748	119 X 29 X 18 CORTEIN
39900749	119 X 29 X 18 VERMELHO
39900750	119 X 29 X 18 AZUL
39900751	119 X 29 X 18 LARANJA
39900752	119 X 29 X 18 VERDE

Para plataformas de 160 CM

39900753	139 X 29 X 18 CORTEIN
39900754	139 X 29 X 18 VERMELHO
39900755	139 X 29 X 18 AZUL
39900756	139 X 29 X 18 LARANJA
39900757	139 X 29 X 18 VERDE

Fixada nos tampos das mesas

#### CONJUNTO CALHA TAMPA SAQUE PÉ CENTRAL (2 UNIDADES)

39901001	- CORTEIN
39901002	- VERMELHO
39901003	- AZUL
39901004	- LARANJA
39901005	- VERDE

#### CALHA VERTICAL PASSA FIO COM TAMPA REMOVÍVEL

39900673	10 X 5,5 X 59 CORTEIN
39900674	10 X 5,5 X 59 VERMELHO
39900675	10 X 5,5 X 59 AZUL
39900676	10 X 5,5 X 59 LARANJA
39900677	10 X 5,5 X 59 VERDE

Fixada nos pés painéis

#### CALHA VERTICAL PASSA FIO COM TAMPA REMOVÍVEL E SUPORTE REGULÁVEL

39900678	4 X 16,2 X 71 CORTEIN
39900679	4 X 16,2 X 71 VERMELHO
39900680	4 X 16,2 X 71 AZUL
39900681	4 X 16,2 X 71 LARANJA
39900682	4 X 16,2 X 71 VERDE

Fixada nos tampos das mesas



#### LONGARINA PARA PÉ O E CAVALETE

398697	95,2 X 5 X 3 (plataforma de 100cm)
398698	115,2 X 5 X 3 (plataforma de 120cm)
398699	135,2 X 5 X 3 (plataforma de 140cm)
398700	155,2 X 5 X 3 (plataforma de 160cm)



#### LONGARINA PARA PÉ U

398672	95,2 X 5 X 3 (plataforma de 100cm)
398674	115,2 X 5 X 3 (plataforma de 120cm)
398676	135,2 X 5 X 3 (plataforma de 140cm)
398680	155,2 X 5 X 3 (plataforma de 160cm)



#### LONGARINA PARA PÉ O E CAVALETE AUXILIAR

398693	96,8 X 5 X 3 (plataforma de 100cm)
398694	116,8 X 5 X 3 (plataforma de 120cm)
398695	136,8 X 5 X 3 (plataforma de 140cm)
398696	156,8 X 5 X 3 (plataforma de 160cm)



#### LONGARINA PARA PÉ U AUXILIAR

398673	97 X 5 X 3 (plataforma de 100cm)
398675	117 X 5 X 3 (plataforma de 120cm)
398679	137 X 5 X 3 (plataforma de 140cm)
398681	157 X 5 X 3 (plataforma de 160cm)



#### SUPORTE TOMADAS PARA CALHAS

39900758	13 X 25 X 7 CORTEIN
39900759	13 X 25 X 7 VERMELHO
39900760	13 X 25 X 7 AZUL
39900761	13 X 25 X 7 LARANJA
39900762	13 X 25 X 7 VERDE

Fixada nas calhas das mesas



#### COLAR METÁLICO

39900788	26,2 X 10,7 X 10,5 CORTEIN
39900789	26,2 X 10,7 X 10,5 VERMELHO
39900790	26,2 X 10,7 X 10,5 AZUL
39900791	26,2 X 10,7 X 10,5 LARANJA
39900792	26,2 X 10,7 X 10,5 VERDE



### KIT FIXAÇÃO DIVISÓRIA RETA COLORIDO

Divisória em MDP	Divisória em VIDRO
39900773 CORTEIN	39900778 CORTEIN
39900774 VERMELHO	39900779 VERMELHO
39900775 AZUL	39900780 AZUL
39900776 LARANJA	39900781 LARANJA
39900777 VERDE	39900782 VERDE

Divisória em TECIDO
39900783 CORTEIN
39900784 VERMELHO
39900785 AZUL
39900786 LARANJA
39900787 VERDE



### CALHA PARA PLATAFORMAS SIMPLES

Para plataformas de 100 CM	
39900763	79 X 32 X 15 CORTEIN
39900764	79 X 32 X 15 VERMELHO
39900765	79 X 32 X 15 AZUL
39900766	79 X 32 X 15 LARANJA
39900767	79 X 20 X 15 VERDE

METÁLICOS



997 AÇO CORTEIN



277 AZUL



279 VERDE



276 VERMELHO



278 LARANJA

\*Para o acabamento AÇO CORTEIN nos itens 398807, 398811 e 398808 deve-se utilizar o código de cor "97"

### CORES PARA TAMPOS / COLORES PARA TAPAS



95 - BRANCO



262 - CATEDRAL



83 - PRETO



230 - GRAFITE



82 - CINZA



930 - ARGILA



229 - CARVALHO PRATA



662 - NEBBIA



556 - CAIRO



724 - OASIS



228 - SAVANA



81 - NOGAL



218 - CARVALHO HANOVER



# Joint







# MEDIDAS/MEDIDAS

RELAÇÃO DAS INFORMAÇÕES: CÓDIGO + LARGURA X PROFUNDIDADE X ALTURA  
UNIDADE DE MEDIDA: CENTÍMETROS

TAMPO DE 2,5CM / TAPA DE 2,5CM



**MESA DE REUNIÃO REDONDA PÉ METAL**

390440 100 X 100 X 74  
390441 120 X 120 X 74



**MESA DE REUNIÃO RETANGULAR PÉ PAINEL**

390408 160 X 120 X 74  
390409 200 X 120 X 74  
390448 240 X 120 X 74  
390410 300 X 120 X 74\*



**MESA DE REUNIÃO RETANGULAR COM CAIXA DE TOMADA PÉ PAINEL**

390424 160 X 120 X 74  
390425 200 X 120 X 74  
390449 240 X 120 X 74  
390426 300 X 120 X 74\*



**MESA DE REUNIÃO RETANGULAR PÉ METAL**

390433 160 X 120 X 74  
390434 200 X 120 X 74  
390450 240 X 120 X 74  
390435 300 X 120 X 74\*



**MESA DE REUNIÃO RETANGULAR COM CAIXA DE TOMADA PÉ METAL**

390436 160 X 120 X 74  
390437 200 X 120 X 74  
390451 240 X 120 X 74  
390438 300 X 120 X 74\*



**MESA DE REUNIÃO RETANGULAR PÉ U**

390412 160 X 120 X 74  
390413 200 X 120 X 74  
390452 240 X 120 X 74  
390414 300 X 120 X 74\*  
\* itens certificados.



**MESA DE REUNIÃO RETANGULAR COM CAIXA DE TOMADA PÉ U**

390427 160 X 120 X 74  
390428 200 X 120 X 74  
390453 240 X 120 X 74  
390429 300 X 120 X 74\*  
\* itens certificados.



**MESA DE REUNIÃO RETANGULAR PÉ O**

390415 160 X 120 X 74  
390416 200 X 120 X 74  
390454 240 X 120 X 74  
390417 300 X 120 X 74\*



**MESA DE REUNIÃO RETANGULAR COM CAIXA DE TOMADA PÉ O**

390430 160 X 120 X 74  
390431 200 X 120 X 74  
390455 240 X 120 X 74  
390432 300 X 120 X 74\*



**MESA DE REUNIÃO SEMI-OVAL PÉ PAINEL**

390402 160 X 120 X 74  
390403 200 X 120 X 74  
390456 240 X 120 X 74  
390404 300 X 120 X 74\*



**MESA DE REUNIÃO SEMI-OVAL COM CAIXA DE TOMADA PÉ PAINEL**

390418 160 X 120 X 74  
390419 200 X 120 X 74  
390457 240 X 120 X 74  
390420 300 X 120 X 74\*



**MESA SEMI-OVAL PÉ METAL**

390442 160 X 120 X 74  
390443 200 X 120 X 74  
390458 240 X 120 X 74  
390444 300 X 120 X 74\*

TAMPO DE 4CM / TAPA DE 4CM



**MESA DE REUNIÃO RETANGULAR PÉ PAINEL**

392405 160 X 100 X 75  
392406 180 X 100 X 75  
392407 200 X 120 X 75  
392408 240 X 120 X 75



**MESA DE REUNIÃO RETANGULAR COM CAIXA DE TOMADA PÉ PAINEL**

392419 160 X 100 X 75  
392420 180 X 100 X 75  
392421 200 X 120 X 75  
392422 240 X 120 X 75



**MESA DE REUNIÃO RETANGULAR COM CAIXA DE TOMADA PÉ U**

392423 160 X 100 X 75  
392424 180 X 100 X 75  
392425 200 X 120 X 75  
392426 240 X 120 X 75  
\* itens certificados.



**MESA DE REUNIÃO RETANGULAR PÉ U**

392410 160 X 100 X 75  
392411 180 X 100 X 75  
392412 200 X 120 X 75  
392413 240 X 120 X 75  
\* itens certificados.



**MESA DE REUNIÃO RETANGULAR PÉ O**

392414 160 X 100 X 75  
392415 180 X 100 X 75  
392416 200 X 120 X 75  
392417 240 X 120 X 75



**MESA DE REUNIÃO SEMI-OVAL COM CAIXA DE TOMADA PÉ METAL**

390445 160 X 120 X 74  
390446 200 X 120 X 74  
390459 240 X 120 X 74  
390447 300 X 120 X 74\*



**MESA DE REUNIÃO REDONDA PÉ PAINEL**

390405 100 X 100 X 74  
390406 120 X 120 X 74  
\* itens certificados.



**MESA DE REUNIÃO REDONDA COM CAIXA DE TOMADA PÉ PAINEL**

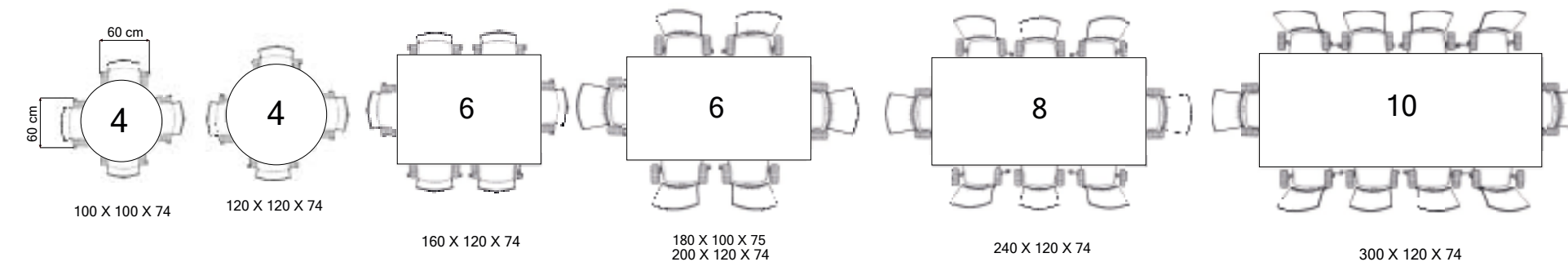
390421 100 X 100 X 74  
390422 120 X 120 X 74  
\* itens certificados.

\* mesas com largura de 300 cm são com tampos bipartidos.

## ILUSTRAÇÃO NORMATIVA/ ILUSTRACIÓN NORMATIVA

\* MEDIDAS ILUSTRATIVAS BASEADAS EM UMA CADEIRA COM 60 CM DE LARGURA

Medidas ilustrativas basadas en una silla de ancho de 60 cm



MESA DE REUNIÃO COMPOÑÍVEL / TABLA DE REUNIONES COMPONIBLES



**MESA DE REUNIÃO LARGURA TOTAL 320CM (máx. 10 pessoas)**

398656	Tampo 160 x 120 x 2,5	(2 unds)
398658	Conjunto pé lateral reunião "O"	(1 und)
398659	Pé central plataforma "O"	(1 und)
398660	Conjunto 02 longarinas "O" 116,8	(2 unds)



**MESA DE REUNIÃO LARGURA TOTAL 400CM (máx. 12 pessoas)**

398657	Tampo 200 x 120 x 2,5	(2 unds)
398658	Conjunto pé lateral reunião "O"	(1 und)
398659	Pé central plataforma "O"	(1 und)
398662	Conjunto 02 longarinas "O" 156,8	(2 unds)



**MESA DE REUNIÃO LARGURA TOTAL 480CM (máx. 14 pessoas)**

398656	Tampo 160 x 120 x 2,5	(3 unds)
398658	Conjunto pé lateral reunião "O"	(1 und)
398659	Pé central plataforma "O"	(2 unds)
398661	Conjunto 02 longarinas "O" 133,6	(3 unds)



**MESA DE REUNIÃO LARGURA TOTAL 600CM (máx. 18 pessoas)**

398657	Tampo 200 x 120 x 2,5	(3 unds)
398658	Conjunto pé lateral reunião "O"	(1 und)
398659	Pé central plataforma "O"	(2 unds)
398663	Conjunto 02 longarinas "O" 173,6	(3 unds)



**MESA DE REUNIÃO LARGURA TOTAL 640CM (máx. 20 pessoas)**

398656	Tampo 160 x 120 x 2,5	(4 unds)
398658	Conjunto pé lateral reunião "O"	(1 und)
398659	Pé central plataforma "O"	(2 unds)
398663	Conjunto 02 longarinas "O" 173,6	(2 unds)
398664	Conjunto 02 longarinas "O" 193,6	(1 und) o item 398664 deve ser montado no centro da mesa.

- \* não acompanha caixa de tomada, somente furação nos tampos.
- \* não acompanha a tampa saque dos pés centrais.

**CONJUNTO CALHA TAMPA SAQUE PÉ CENTRAL (2 UNIDADES)**

39900027	- PRETO
39900028	- GRAFITE
39900029	- CINZA
39900033	- BRANCO

PAINEL DE TELEVISÃO / PANEL DE TELEVISIÓN



**PAINEL DE TV COM PASSAGEM DE FIAÇÃO E ARMAÇÃO**

398276	120 X 4 X 80
398277	160 X 4 X 80
398278	180 X 4 X 120

TREINAMENTOS / CAPACITACIÓN



**MESA BASCULANTE SLIM**

398325 120 X 70 X 74

A mesa basculante, ideal para salas de treinamento, salas de diversos layouts. Possui mecanismo basculante e dois rodízios com trava, o que facilita o deslocamento e também o armazenamento.

La mesa basculante es ideal para salas de capacitación, salas de diversos layouts. Posee mecanismo basculante y dos ruedas de bloqueo, los cuales facilitan el desplazamiento y también el almacenamiento.

MESA DE APROXIMAÇÃO



**MESA PE C DE APROXIMAÇÃO**

390293 35X30X61

- \* Pés apenas na coloração CORTEIN
- \* Utilizar código de cores para TAMPOS/LINEARES

ÁREA COLABORATIVA / ÁREA DE COLABORACIÓN



**MESA DE CANTO QUADRADA**

398285 60 X 60 X 60



**MESA DE CENTRO RETANGULAR**

398286 100 X 60 X 42,5

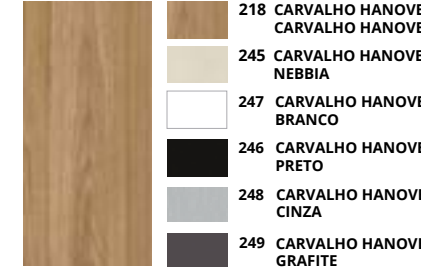
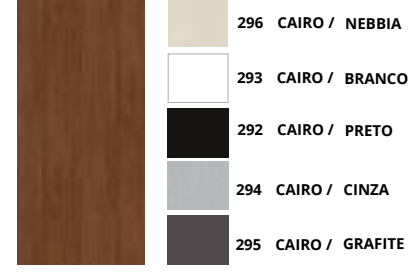
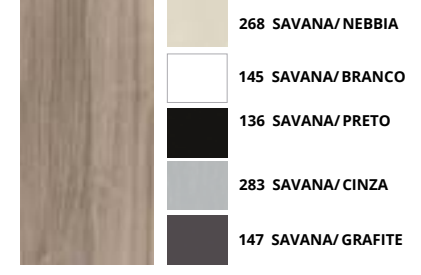
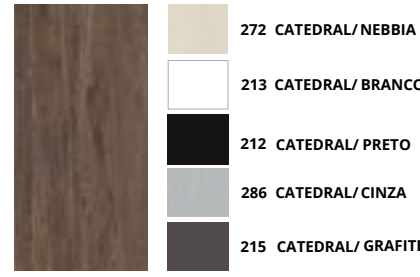
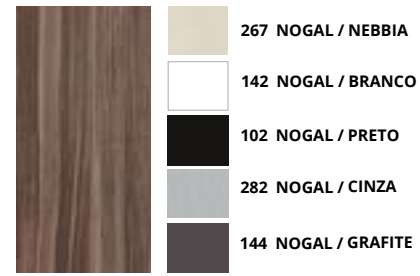


**MESA RETANGULAR ALTA**

398287 180 X 80 X 110

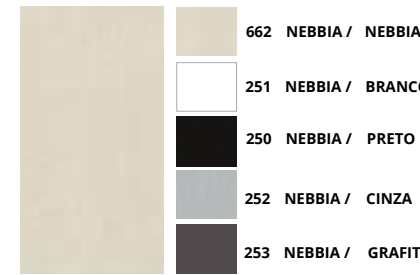
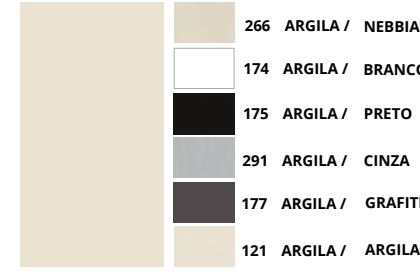
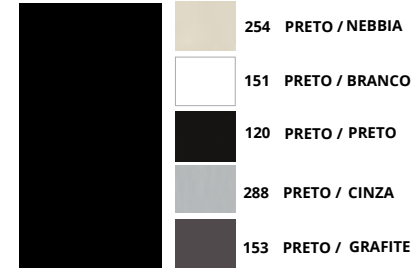
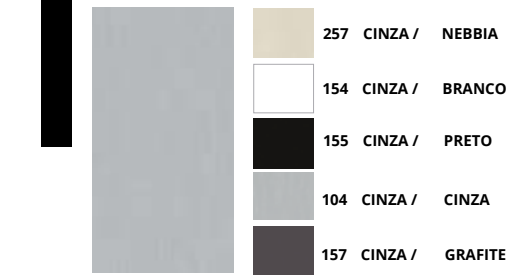
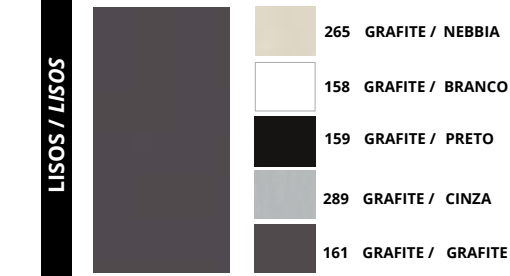
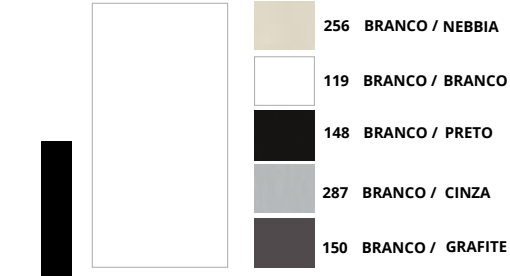
# CORES/ COLORES

MADEIRADOS | MISTOS | MADERADOS | MEZCLADOS



Para as mesas com pé metálico, não estão disponíveis as combinações com NEBBIA, ARGILA E CARVALHO HANOVER.  
 Para las mesas con pata metálica, no están disponibles las combinaciones NEBBIA, ARGILA E CARVALHO HANOVER.

A primeira cor da combinação determina a cor de tampos, frentes e portas.  
 A segunda determina a cor da caixa e estruturas.  
 El primer color de la combinación determina el color de las tapas, frentes y puertas.  
 El segundo determina el color de las estructuras.



LISOS / LISOS

## BALCÕES



### BALCÃO DE RECEPÇÃO ALTO EM L

398274 120/120 X 600 X 74/110  
 398275 140/140 X 600 X 74/110  
 \* itens certificados.



### BALCÃO DE RECEPÇÃO ALTO

398271 100 X 60 X 74/110  
 398272 120 X 60 X 74/110  
 398273 140 X 60 X 74/110  
 \* itens certificados.



### BALCÃO DE RECEPÇÃO BAIXO

398268 100 X 60 X 74  
 398269 120 X 60 X 74  
 398270 140 X 60 X 74  
 \* itens certificados.

CORES BALCÕES / COLORES MOSTRADORES DE ATENCIÓN



## COMPLEMENTOS



### COMPLEMENTO L BALCÃO DE RECEPÇÃO ALTO

398279 80 X 26,7 X 80,5  
 398281 100 X 26,7 X 80,5  
 398283 120 X 26,7 X 80,5



### COMPLEMENTO RÉGUA MAIOR PARA BALCÃO DE ATENDIMENTO

398316 100 X 1,5 X 50  
 398317 120 X 1,5 X 50  
 398318 140 X 1,5 X 50



### COMPLEMENTO L BALCÃO DE RECEPÇÃO BAIXO

398280 80 X 26,7 X 44,5  
 398282 100 X 26,7 X 44,5  
 398284 120 X 26,7 X 44,5



### COMPLEMENTO RÉGUA MENOR PARA BALCÃO DE ATENDIMENTO

398313 100 X 1,5 X 17  
 398314 120 X 1,5 X 17  
 398315 140 X 1,5 X 17

\* Kit ferragem incluso nos complementos /  
 \* Kit ferragem incluso in los complementos

## CORES PARA COMPLEMENTOS / COLORES PARA COMPLEMENTO



95 - BRANCO



930 - ARGILA



228 - SAVANA



262 - CATEDRAL



229 - CARVALHO PRATA



81 - NOGAL



83 - PRETO



662 - NEBBIA



218 - CARVALHO HANOVER



230 - GRAFITE



556 - CAIRO



82 - CINZA



724 - OASIS



ACESSÓRIOS COLORIDOS PARA COMBINAR COM AS ESTRUTURAS



## MEDIDAS/MEDIDAS

RELAÇÃO DAS INFORMAÇÕES: CÓDIGO + LARGURA X PROFUNDIDADE X ALTURA  
UNIDADE DE MEDIDA: CENTÍMETROS



### TAMPO 25MM PARA MESA DE REUNIÃO

398819	160 X 120 X 2,5
398820	200 X 120 X 2,5
398821	240 X 120 X 2,5
*398822	150 X 120 X 2,5



### TAMPO 25MM PARA MESA DE REUNIÃO COM RECORTE

398656	160 X 120 X 2,5
398657	200 X 120 X 2,5
398831	240 X 120 X 2,5
*398832	150 X 120 X 2,5



### TAMPO 40MM PARA MESA DE REUNIÃO

398823	160 X 100 X 4,0
398824	180 X 100 X 4,0
398825	200 X 120 X 4,0
398826	240 X 120 X 4,0



### TAMPO 40MM PARA MESA DE REUNIÃO COM RECORTE

398827	160 X 100 X 4,0
398828	180 X 100 X 4,0
398829	200 X 120 X 4,0
398830	240 X 120 X 4,0

\*Para montar as mesas de reunião, é necessário solicitar 2 unidades de longarinas por tampo.

\*Exceção para o código de pés 398739, que é preciso solicitar 4 unidade de longarinas por tampo.

\*Solicitar dois tampos de 150cm para confeccionar uma mesa de 300cm.



### CONJUNTO PE METÁLICO "U" DIR / ESQ

398735	99,6 X 6 X 69,5
398734	119,5 X 6 X 69,5



### CONJUNTO PE METÁLICO 04 LONGARINAS ESQ / DIR

398739	119,5 X 6 X 69,5
--------	------------------

\*mesa de 100cm de profundidade



### CONJUNTO PE METÁLICO "O" ESQ / DIR

398658	65 X 5 X 69,5
--------	---------------



### CONJUNTO PÉ CAVALETE PARA REUNIÃO ESQ / DIR

398747	119,5 X 6 X 70,3
--------	------------------



### LONGARINA PARA PÉ U

398686	153,4 X 5 X 3	*mesa 1.60
398688	193,4 X 5 X 3	*mesa 2.00
398690	233,4 X 5 X 3	*mesa 2.40
398689	293,4 X 5 X 3	*mesa 3.00



### LONGARINA PARA PÉ O

398701	73,6 X 5 X 3	*mesa 1.60
398703	113,6 X 5 X 3	*mesa 2.00
398705	153,6 X 5 X 3	*mesa 2.40
398707	193,6 X 5 X 3	*mesa 3.00



### LONGARINA PARA PÉ CAVALETE

398701	73,6 X 5 X 3	*mesa 1.60
398703	113,6 X 5 X 3	*mesa 2.00
398705	153,6 X 5 X 3	*mesa 2.40
398707	193,6 X 5 X 3	*mesa 3.00

# MEDIDAS/MEDIDAS

RELAÇÃO DAS INFORMAÇÕES: CÓDIGO + LARGURA X PROFUNDIDADE X ALTURA  
UNIDADE DE MEDIDA: CENTÍMETROS

## MESA DE REUNIÃO COMPOÑÍVEL / TABLA DE REUNIONES COMPONIBLES



**MESA DE REUNIÃO LARGURA TOTAL 320CM (máx. 10 pessoas)**

398656	Tampo 160 x 120 x 2,5	(2 unds)
398658	Conjunto pé lateral reunião "O"	(1 und)
398659	Pé central plataforma "O"	(1 und)
398660	Conjunto 02 longarinas "O" 116,8	(2 unds)



**MESA DE REUNIÃO LARGURA TOTAL 400CM (máx. 12 pessoas)**

398657	Tampo 200 x 120 x 2,5	(2 unds)
398658	Conjunto pé lateral reunião "O"	(1 und)
398659	Pé central plataforma "O"	(1 und)
398662	Conjunto 02 longarinas "O" 156,8	(2 unds)



**MESA DE REUNIÃO LARGURA TOTAL 480CM (máx. 14 pessoas)**

398656	Tampo 160 x 120 x 2,5	(3 unds)
398658	Conjunto pé lateral reunião "O"	(1 und)
398659	Pé central plataforma "O"	(2 unds)
398661	Conjunto 02 longarinas "O" 133,6	(3 unds)



**MESA DE REUNIÃO LARGURA TOTAL 600CM (máx. 18 pessoas)**

398657	Tampo 200 x 120 x 2,5	(3 unds)
398658	Conjunto pé lateral reunião "O"	(1 und)
398659	Pé central plataforma "O"	(2 unds)
398663	Conjunto 02 longarinas "O" 173,6	(3 unds)



**MESA DE REUNIÃO LARGURA TOTAL 640CM (máx. 20 pessoas)**

398656	Tampo 160 x 120 x 2,5	(4 unds)
398658	Conjunto pé lateral reunião "O"	(1 und)
398659	Pé central plataforma "O"	(2 unds)
398663	Conjunto 02 longarinas "O" 173,6	(2 unds)
398664	Conjunto 02 longarinas "O" 193,6	(1 und) o item 398664 deve ser montado no centro da mesa.

\* não acompanha caixa de tomada, somente furação nos tampos.  
\* não acompanha a tampa saque dos pés centrais.

## ÁREA COLABORATIVA / ÁREA DE COLABORACIÓN

\* Tampos devem ser feitos via linha Lineares



**COJUNTO PÉ MESA DE CANTO**

398736 60 X 60 X 60



**CONJUNTO PE MESA DE CENTRO**

398737 100 X 60 X 42,5



**CONJUNTO PÉ MESA ALTA**

398738 180 X 80 X 110

# ACESSÓRIOS/ACCESORIOS



**CALHA PARA MESA DE REUNIÃO**

Para mesas de 180 CM

39900718	79 X 32 X 7,7 CORTEIN
39900719	79 X 32 X 7,7 VERMELHO
39900720	79 X 32 X 7,7 AZUL
39900721	79 X 32 X 7,7 LARANJA
39900722	79 X 32 X 7,7 VERDE

Para mesas de 200 CM

39900723	99 X 32 X 7,7 CORTEIN
39900724	99 X 32 X 7,7 VERMELHO
39900725	99 X 32 X 7,7 AZUL
39900726	99 X 32 X 7,7 LARANJA
39900727	99 X 32 X 7,7 VERDE

Para mesas de 240 CM

39900728	119 X 32 X 7,7 CORTEIN
39900729	119 X 32 X 7,7 VERMELHO
39900730	119 X 32 X 7,7 AZUL
39900731	119 X 32 X 7,7 LARANJA
39900732	119 X 32 X 7,7 VERDE

Para mesas de 300 CM

39900733	139 X 32 X 7,7 CORTEIN
39900734	139 X 32 X 7,7 VERMELHO
39900735	139 X 32 X 7,7 AZUL
39900736	139 X 32 X 7,7 LARANJA
39900737	139 X 32 X 7,7 VERDE

Fixada na saia pé painel/  
nas longarinas pé metálico



**CALHA BERÇO PASSA FIO PARA MESA DE REUNIÃO**

Para mesas de 180 CM

39900738	79 X 29 X 18 CORTEIN
39900739	79 X 29 X 18 VERMELHO
39900740	79 X 29 X 18 AZUL
39900741	79 X 29 X 18 LARANJA
39900742	79 X 29 X 18 VERDE

Para mesas de 200 CM

39900743	99 X 29 X 18 CORTEIN
39900744	99 X 29 X 18 VERMELHO
39900745	99 X 29 X 18 AZUL
39900746	99 X 29 X 18 LARANJA
39900747	99 X 29 X 18 VERDE

Para mesas de 240 CM

39900748	119 X 29 X 18 CORTEIN
39900749	119 X 29 X 18 VERMELHO
39900750	119 X 29 X 18 AZUL
39900751	119 X 29 X 18 LARANJA
39900752	119 X 29 X 18 VERDE

Para mesas de 300 CM

39900753	139 X 29 X 18 CORTEIN
39900754	139 X 29 X 18 VERMELHO
39900755	139 X 29 X 18 AZUL
39900756	139 X 29 X 18 LARANJA
39900757	139 X 29 X 18 VERDE

Fixada nos tampos das mesas



**COLAR METÁLICO**

39900788	26,2 X 10,7 X 10,5 CORTEIN
39900789	26,2 X 10,7 X 10,5 VERMELHO
39900790	26,2 X 10,7 X 10,5 AZUL
39900791	26,2 X 10,7 X 10,5 LARANJA
39900792	26,2 X 10,7 X 10,5 VERDE

**CONJUNTO CALHA TAMPA SAQUE PÉ CENTRAL (2 UNIDADES)**

39901001	- CORTEIN
39901002	- VERMELHO
39901003	- AZUL
39901004	- LARANJA
39901005	- VERDE

**CALHA VERTICAL PASSA FIO COM TAMPA REMOVÍVEL**

39900673	10 X 5,5 X 59 CORTEIN
39900674	10 X 5,5 X 59 VERMELHO
39900675	10 X 5,5 X 59 AZUL
39900676	10 X 5,5 X 59 LARANJA
39900677	10 X 5,5 X 59 VERDE

Fixada nos pés painéis



**SUPORTE TOMADAS PARA CALHAS**

39900758	13 X 25 X 7 CORTEIN
39900759	13 X 25 X 7 VERMELHO
39900760	13 X 25 X 7 AZUL
39900761	13 X 25 X 7 LARANJA
39900762	13 X 25 X 7 VERDE

Fixada nas calhas das mesas

**CALHA VERTICAL PASSA FIO COM TAMPA REMOVÍVEL E SUPORTE REGULÁVEL**

39900678	4 X 16,2 X 71 CORTEIN
39900679	4 X 16,2 X 71 VERMELHO
39900680	4 X 16,2 X 71 AZUL
39900681	4 X 16,2 X 71 LARANJA
39900682	4 X 16,2 X 71 VERDE

Fixada nos tampos das mesas

CORES PARA TAMPOS / COLORES PARA TAPAS



Index



# MEDIDAS/MEDIDAS

RELAÇÃO DAS INFORMAÇÕES: CÓDIGO + LARGURA X PROFUNDIDADE X ALTURA  
UNIDADE DE MEDIDA: CENTÍMETROS

TAMPO 1,5 CM - TRAVAMENTO NA PRIMEIRA GAVETA / TAPA 1,5 CM - TRABA EN EL PRIMER CAJÓN



**GAVETEIRO FIXO 01 GAVETA**

390727 32,5 X 42 X 16  
390745 gaveteiro montado



**GAVETEIRO FIXO 02 GAVETAS**

390728 32,5 X 42 X 31  
390746 gaveteiro montado  
\*390289 32,6 X 1,5 X 40,4



**GAVETEIRO FIXO 03 GAVETAS**

390729 32,5 X 44 X 46,3  
390747 gaveteiro montado  
\*390290 32,6 X 1,5 X 40,4



**GAVETEIRO VOLANTE 02 GAVETAS 01 GAVETÃO**

390732 37,7 X 45 X 64  
390763 gaveteiro montado



**GAVETEIRO VOLANTE 04 GAVETAS**

390731 37,7 X 45 X 64  
390762 gaveteiro montado



**ARQUIVO 04 GAVETÕES**

390744 47 X 45 X 126



**GAVETEIRO MESA AUXILIAR 02 GAVETAS 01 GAVETÃO**

398177 100 X 45 X 74



**GAVETEIRO MESA AUXILIAR 04 GAVETAS**

398176 100 X 45 X 74



**GAVETEIRO VOLANTE 04 GAVETAS**

390736 37,7 X 45 X 65  
390749 gaveteiro montado



**GAVETEIRO VOLANTE 02 GAVETAS 01 GAVETÃO**

390737 37,7 X 45 X 65  
390750 gaveteiro montado



**GAVETEIRO VOLANTE 01 GAVETA COM PORTA CPU**

390730 37,7 X 45 X 63  
390761 gaveteiro montado

\*COSTAS AVULSAS para usar nos gaveteiros fixos quando postos em plataformas pé metal de 1.20 metros.



**GAVETEIRO VOLANTE 02 GAVETÕES**

390738 37,7 X 45 X 65  
390751 gaveteiro montado



**GAVETEIRO VOLANTE 01 GAVETA COM PORTA CPU**

390735 37,7 X 45 X 65  
390748 gaveteiro montado

TAMPO 2,5 CM - TRAVAMENTO SIMULTÂNEO / TAPA 2,5 CM - TRABA SIMULTÁNEA



**GAVETEIRO FIXO LAT MESA 04 GAVETAS**

390742 37,7 X 60 X 74  
390755 gaveteiro montado



**GAVETEIRO FIXO LAT MESA 02 GAVETAS 01 GAVETÃO**

390743 37,7 X 60 X 74  
390756 gaveteiro montado



**GAVETEIRO FIXO LAT ARM 04 GAVETAS**

390740 37,7 X 45 X 74  
390753 gaveteiro montado



**GAVETEIRO FIXO LAT ARM 02 GAVETAS 01 GAVETÃO**

390741 37,7 X 45 X 74  
390754 gaveteiro montado



**GAVETEIRO FIXO COMPARTILHADO 04 GAVETAS**

390739 37,7 X 45 X 64  
390752 gaveteiro montado



**ARMÁRIO BAIXO 01 PORTA COM 01 PRATELEIRA**

390500 45 X 45 X 74



**ARMÁRIO BAIXO 01 PORTA LAT MESA 01 PRATELEIRA**

390509 45 X 60 X 74



**ARMÁRIO BAIXO 02 PORTAS COM 01 PRATELEIRA**

390503 80 X 45 X 74  
390504 90 X 45 X 74



**ARMÁRIO BAIXO 02 PORTAS LAT MESA COM 01 PRATELEIRA**

390510 80 X 60 X 74  
390511 90 X 60 X 74



**ARMÁRIO 01 METRO 02 PORTAS COM 02 PRATELEIRAS**

390532 80 X 45 X 100  
390540 90 X 45 X 100

TAMPO 2,5CM - FUNDO DE 1,5CM / TAPA 2,5 CM - FONDO DE 1,5 CM





**ARMÁRIO MÉDIO 01 PORTA  
02 PRATELEIRAS**

390501 45 X 45 X 126



**ARMÁRIO MÉDIO 02 PORTAS  
COM 02 PRATELEIRAS**

390505 80 X 45 X 126  
390506 90 X 45 X 126



**ARMÁRIO ALTO 01 PORTA  
DIREITA COM 03 PRATELEIRAS**

390502 45 X 45 X 160



**ARMÁRIO ALTO 01 PORTA ESQ.  
COM 03 PRATELEIRAS**

390529 45 X 45 X 160



**ARMÁRIO ALTO 02 PORTAS  
COM 03 PRATELEIRAS**

390507 80 X 45 X 160  
390508 90 X 45 X 160



**ARMÁRIO DE APOIO 1 PORTA  
3 GAVETAS E 01 PRATELEIRA**

390541 73,7 X 45 X 65



**ARMÁRIO CREDENZA 02  
PORTAS E 01 PRATELEIRA**

390514 120 X 45 X 74  
390515 132,2 X 45 X 74



**ARMÁRIO CREDENZA 02  
PORTAS NICHOS LATERAL E 01  
PRATELEIRA**

390533 180 X 45 X 74



**NICHO 01 PORTA**

398025 45 X 37 X 41  
398026 80 X 37 X 41



**NICHO SEM PORTA**

398027 45 X 35 X 41  
398028 80 X 35 X 41



**ARMÁRIO ALTO 04 GAVETÕES  
NICHOS SUPERIOR COM 01  
PRATELEIRA**

390531 47 X 45 X 160



**ARMÁRIO ALTO ESTANTE 03  
PRATELEIRAS**

390530 45 X 45 X 160



**ARMÁRIO ALTO SEMI ABERTO 02  
PORTAS COM 03 PRATELEIRAS**

390512 80 X 45 X 160  
390513 90 X 45 X 160



**ARMÁRIO EXTRA ALTO 02  
PORTAS COM 04 PRATELEIRAS**

390516 80 X 45 X 210  
390517 90 X 45 X 210



**ARMÁRIO ESCANINHO 04  
PORTAS**

390537 80 X 45 X 74



**ARMÁRIO CREDENZA DIREITO PARA  
MESA DINÂMICA COM CAIXA DE TOMADA**

390542 200 X 45 X 65



**ARMÁRIO CREDENZA ESQUERDO PARA  
MESA DINÂMICA COM CAIXA DE TOMADA**

390543 200 X 45 X 65



**ARMÁRIO APOIO MESA DINÂMICA DIREITO  
COM 3 GAVETAS 01 PORTA COM 01 PRATELEIRA  
COM CAIXA DE TOMADA**

390545 160,2 X 45,2 X 65



**ARMÁRIO APOIO MESA DINÂMICA ESQUERDO  
COM 3 GAVETAS 01 PORTA COM 01 PRATELEIRA  
COM CAIXA DE TOMADA**

390544 160,2 X 45,2 X 65



**ARMÁRIO ESCANINHO 06  
PORTAS**

390538 80 X 45 X 126



**ARMÁRIO ESCANINHO 08  
PORTAS**

390539 80 X 45 X 160



**ARMÁRIO DE APOIO MESA DINÂMICA  
01 PORTA DE CORRER COM 01  
PRATELEIRA**

390536 80 X 45 X 65



**ARMÁRIO APOIO MESA DINÂMICA  
03 GAVETAS 01 PORTA COM 01  
PRATELEIRA**

390534 160 X 45 X 65



**ARMÁRIO APOIO MESA DINÂMICA  
03 GAVETAS 01 PORTA COM 01  
PRATELEIRA**

390535 200 X 45 X 65



**ARMÁRIO BAIXO 02 PORTAS  
COM 01 PRATELEIRA**

392500 80 X 45 X 75  
392528 90 X 45 X 75



**ARMÁRIO ALTO 02 PORTAS  
COM 03 PRATELEIRAS**

392501 80 X 45 X 161  
392531 90 X 45 X 161



**ARMÁRIO ALTO 04 GAVETÕES  
NICHOS SUPERIOR COM 01  
PRATELEIRA**

392523 47 X 45 X 161



**ARMÁRIO ALTO ESTANTE  
03 PRATELEIRAS**

392506 45 X 45 X 161



**ARMÁRIO APOIO MESA DINÂMICA  
03 GAVETAS 01 PORTA 01  
PRATELEIRA**

392534 160 X 45 X 65,5

TAMPO 4CM E FUNDO DE 1,5CM / TAPA 4 CM - FONDO DE 1,5 CM



**ARMÁRIO APOIO MESA DINÂMICA  
03 GAVETAS 01 PORTA 01  
PRATELEIRA**

392535 200 X 45 X 65,5



**ARMARIO CREDENZA 02 PORTAS  
DE CORRER 01 PRATELEIRA**

392520 136 X 45 X 75



**ARMÁRIO CREDENZA 02 PORTAS  
DE ABRIR 01 PRATELEIRA**

392505 120 X 45 X 75,5



**ARMÁRIO CREDENZA 02 PORTAS  
COM NICHOS LATERAL 01  
PRATELEIRA**

392536 180 X 45 X 75



**ARMÁRIO CREDENZA DIREITO PARA  
MESA DINÂMICA COM CAIXA  
DE TOMADA**

392538 200 X 45 X 65,5



**ARMÁRIO BAIXO 02 PORTAS  
SEM TAMPO**

310100 80 X 43 X 71,5  
310101 90 X 43 X 71,5



**ARMÁRIO 01 METRO 02 PORTAS  
SEM TAMPO**

310102 80 X 43 X 101  
310103 90 X 43 X 101



**TAMPO ARMÁRIO DUPLO E TRIPLO  
PARA 310100 / 310102**

310200 160,2 X 45 X 2,5  
310201 240,2 X 45 X 2,5



**TAMPO ARMÁRIO DUPLO E TRIPLO  
PARA 310101 / 310103**

310202 180,2 X 45 X 2,5  
310203 270 X 45 X 2,5



**ARMÁRIO CREDENZA ESQUERDO PARA  
MESA DINÂMICA COM CAIXA  
DE TOMADA**

392539 200 X 45 X 65,5



**ARMÁRIO APOIO MESA DINÂMICA  
DIREITO COM 3 GAVETAS 01 PORTA  
COM 01 PRATELEIRA COM CAIXA  
DE TOMADA**

390547 160,2 X 45,2 X 66,5



**ARMÁRIO APOIO MESA DINÂMICA  
ESQUERDO COM 3 GAVETAS 01 PORTA  
COM 01 PRATELEIRA COM CAIXA DE  
TOMADA**

390546 160,2 X 45,2 X 66,5

### ILUSTRAÇÃO NORMATIVA/ ILUSTRACIÓN NORMATIVA



**\*80 X 43 X 71,5**



**\*160,2 X 43 X 71,5**



**\*240,2 X 43 X 71,5**



**\*90 X 43 X 101**



**\*180,2 X 43 X 101**



**\*270 X 43 X 101**

### CAPACIDADE DE PESO DAS PRATELEIRAS/ CAPACIDAD DE PESO DE LAS REPISAS

Os móveis Avantti são fabricados e testados para suportar de forma distribuída, os pesos informados nas tabelas que seguem:

BASE E PRATELEIRA	
LARGURA DO MÓDULO	PESO SUPOSTADO
400MM	8KG
800MM	12KG
900MM	14KG

GAVETAS	PESO SUPOSTADO
Corrediça metálica	6 kg
Corrediça telescópica	9,5kg



PARA ARMÁRIOS DE 80CM  
39900421 - APOIO PRATELEIRA 76,8CM PRETO  
39900422 - APOIO PRATELEIRA 76,8CM BRANCO  
39900423 - APOIO PRATELEIRA 76,8CM CINZA  
39900424 - APOIO PRATELEIRA 76,8CM GRAFITE  
39900425 - APOIO PRATELEIRA 76,8CM NIQUEL

PARA ARMÁRIOS DE 90CM  
39900426 - APOIO PRATELEIRA 86,8CM PRETO  
39900427 - APOIO PRATELEIRA 86,8CM BRANCO  
39900428 - APOIO PRATELEIRA 86,8CM CINZA  
39900429 - APOIO PRATELEIRA 86,8CM GRAFITE  
39900430 - APOIO PRATELEIRA 86,8CM NIQUEL

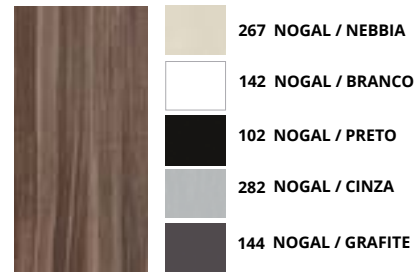
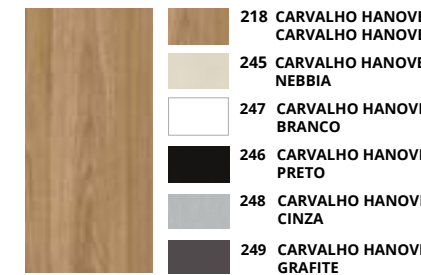
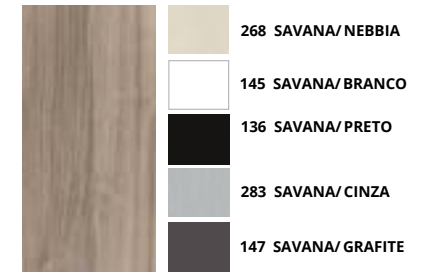
\* Com a utilização do suporte barra metálica nas prateleiras, a capacidade informada na tabela acima, nos módulos de 800 e 900mm, aumenta mais 7kg por prateleira.

# CORES/ COLORES

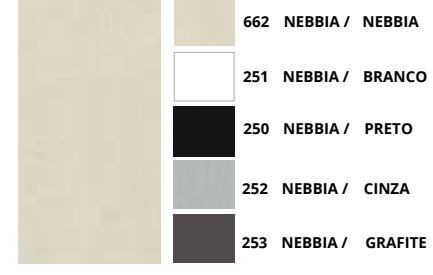
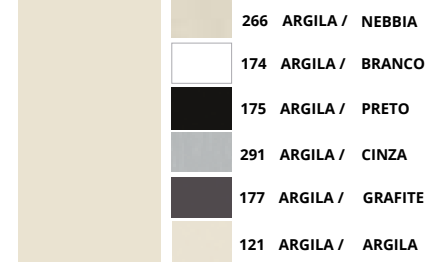
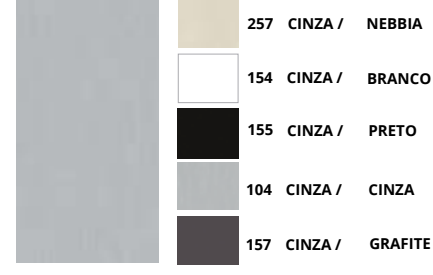
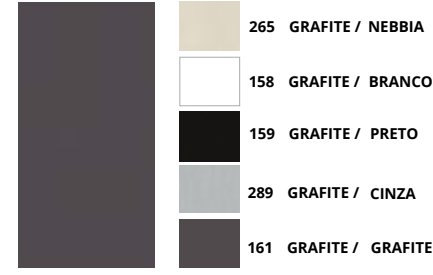
A primeira cor da combinação determina a cor de tampos, frentes e portas.  
A segunda determina a cor da caixa e estruturas.

*El primer color de la combinación determina el color de las tapas, frentes y puertas.  
El segundo determina el color de las estructuras.*

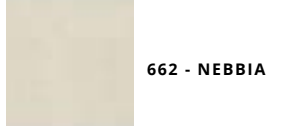
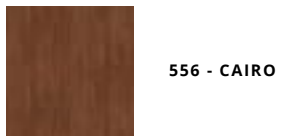
MADEIRADOS | MISTOS | MADERADOS | MEZCLADOS



LISOS / LISOS



## CORES PARA TAMPOS / COLORES PARA TAPAS



Para as mesas com pé metálico, não estão disponíveis as combinações com NEBBIA, ARGILA E CARVALHO HANOVER.  
Para las mesas con pata metálica, no están disponibles las combinaciones NEBBIA, ARGILA E CARVALHO HANOVER.



# MEDIDAS/MEDIDAS

RELAÇÃO DAS INFORMAÇÕES: CÓDIGO + LARGURA X PROFUNDIDADE X ALTURA  
UNIDADE DE MEDIDA: METROS LINEARES

## RÉGUA LINEAR COM FURO / REGLA LINEAL CON AGUJERO



### TAMPO LINEAR 25MM FURAÇÃO 1 FACE

398022	0,15 à 2,7 x 0,45
398023	0,15 à 2,7 x 0,50
398024	0,15 à 2,7 x 0,60
398029	0,15 à 2,7 x 0,70
398118	0,15 à 2,7 x 0,80
398030	0,15 à 2,7 x 0,90
398031	0,15 à 2,7 x 1,0
398032	0,15 à 2,7 x 1,2

Aplicação: Base e Tampos de armários e mesas. Borda de 2mm em todos os lados. Sentido do veio na horizontal, sempre no sentido maior da peça.



### LATERAL LINEAR 25MM FURAÇÃO 2 TOPOS

398047	0,15 à 2,7 x 0,45
398048	0,15 à 2,7 x 0,50
398049	0,15 à 2,7 x 0,60
398050	0,15 à 2,7 x 0,70
398121	0,15 à 2,7 x 0,80
398051	0,15 à 2,7 x 0,90
398052	0,15 à 2,7 x 1,0
398053	0,15 à 2,7 x 1,2

Aplicação: Laterais de armários e Pés de mesa. Borda de 2mm em todos os lados. Sentido do veio da madeira na vertical.



### SAIA LINEAR 15MM

398054	0,15 à 2,7 x 0,297
--------	--------------------

Aplicação: Saias de mesa Borda de 0,7mm nos topos do comprimento. Sentido do veio da madeira na horizontal



### PÉ PAINEL LINEAR 25MM DIR/ESQ PARA MESA RETA E ANGULAR "L"

398074 0,025 x 0,6 x 0,705  
Sentido do veio da madeira na vertical, sempre no sentido maior da peça.



### PORTA LINEAR COM FURAÇÃO PARA DOBRADIÇA E MARCAÇÃO PARA PUXADOR E FECHADURA

398133	0,235 x 0,15 à 2,7
Para armários 01 porta de larg. 25cm e 02 portas de larg 50cm.	
398134	0,385 x 0,15 à 2,7
Para armários 01 porta de larg. 40cm e 02 portas de larg 80cm.	
398135	0,435 x 0,15 à 2,7
Para armários 01 porta de larg. 45cm e 02 portas de larg 90cm.	
398136	0,485 x 0,15 à 2,7
Para armários 01 porta de larg.50cm e 02 portas de larg 100cm.	
398137	0,585 x 0,15 à 2,7
Para armários 01 porta de larg. 60cm e 02 portas de larg 120cm.	

Sentido do veio da madeira na vertical, sempre no sentido maior da peça.



### PÉ METÁLICO PARA MESAS DE TRABALHO

398075	58,4 x 5 x 70,5
--------	-----------------

Obs: Pés metálicos podem receber as cores 82 - Cinza | 83 - Preto | 95 - Branco | 230 - Grafite

OBS.: Patas metálicas pueden recibir los colores 82 - Cinza | 83 - Preto | 95 - Branco | 230 - Grafita



### PÉ CENTRAL METÁLICO PARA MESA ANGULAR "L"

398083	7,8 x 7,8 x 70,5
--------	------------------



### PÉ METÁLICO PARA MESAS DE REUNIÕES

398090	58,4 x 5 x 70,5
--------	-----------------

# ACESSÓRIOS/ACCESORIOS



### RÉGUA LINEAR SEM FURAÇÃO 15MM

398320	0,15 à 2,7 x 0,06
398124	0,15 à 2,7 x 0,20
398107	0,15 à 2,7 x 0,25
398108	0,15 à 2,7 x 0,30
398175	0,15 à 2,7 x 0,35
398125	0,15 à 2,7 x 0,40
398076	0,15 à 2,7 x 0,45
398077	0,15 à 2,7 x 0,50
398126	0,15 à 2,7 x 0,55
398078	0,15 à 2,7 x 0,60

398079	0,15 à 2,7 x 0,70
398132	0,15 à 2,7 x 0,75
398122	0,15 à 2,7 x 0,80
398127	0,15 à 2,7 x 0,85
398080	0,15 à 2,7 x 0,90
398128	0,15 à 2,7 x 0,95
398081	0,15 à 2,7 x 1,00
398129	0,15 à 2,7 x 1,15
398082	0,15 à 2,7 x 1,20

Aplicação: Prateleiras, painéis e costas. Borda de 0,7mm em todos os lados. Sentido do veio da madeira na horizontal.



### RÉGUA LINEAR SEM FURAÇÃO 25MM

398109	0,15 à 2,7 x 0,25
398110	0,15 à 2,7 x 0,30
398174	0,15 à 2,7 x 0,35
398111	0,15 à 2,7 x 0,45
398112	0,15 à 2,7 x 0,50
398113	0,15 à 2,7 x 0,60
398114	0,15 à 2,7 x 0,70
398123	0,15 à 2,7 x 0,80
398115	0,15 à 2,7 x 0,90
398116	0,15 à 2,7 x 1,00
398117	0,15 à 2,7 x 1,20

Aplicação: Prateleiras, painéis. Borda de 0,7mm em todos os lados. Sentido do veio da madeira na horizontal.



### PÉ CENTRAL PARA MESA ANGULAR "L"

398089	0,154 x 0,154 x 0,705
--------	-----------------------

Sentido do veio da madeira na vertical, sempre no sentido maior da peça.



### ARMAÇÃO PARA PAINEL DE TV (O PAINEL DE TV É FEITO ATRAVÉS DA LINHA LINEARES)

398591000	0,08 X 0,025 X 1,20
398592000	0,08 X 0,025 X 1,60
398593000	0,12 X 0,025 X 1,80

\*SENTIDO DOS VEIOS DA MADEIRA SERÁ DEFINIDO PELA LARGURA DO LINEAR



### PUXADOR PONTO EM ALUMÍNIO

39900225	4 X 1,3 X 0,9 Escovado
----------	------------------------



### PUXADOR LÍNEA EM ALUMÍNIO

39900143	Polido
39900144	Escovado



### PUXADOR ARCO EM ALUMÍNIO

39900145	Polido
39900146	Escovado



### KIT 04 DISTANCIADORES EM AÇO MESA LINHA OP

39900075	
----------	--



### SUPORTE PRATELEIRA TUCANO

39900046	3,8 x 8,5 X 10,2
----------	------------------



### SUPORTE MÃO FRANCESA

39900043	Preto 2,5 x 18 x 18
39900044	Cinza 2,5 x 18 x 18



### PUXADOR PLÁSTICO DARWIN

39900026	CINZA
----------	-------



### KIT 01 FECHADURA PARA ARMÁRIO

39900074	
----------	--



### KIT FIXAÇÃO DIVISÓRIA RETA ESCOVADO

39900212	para divisória em MDP
39900405	para divisória em vidro
39900406	para divisória em tecido



### KIT FIXAÇÃO DIVISÓRIA ANGULAR

39900066	
----------	--



### CONJUNTO TRILHOS TELESCÓPICOS P/ GAVETA

39900125	
----------	--

## ACESSÓRIOS/ACCESORIOS



### 398084 + COR: KIT PARA TAMPOS LINEARES

Tapa-Furo Adesivo: 8 unidades  
Junção: 2 unidades  
Parafuso Cab. Painel: 8 unidades



### 398085 + COR: KIT PARA LATERAIS LINEARES

Cavilha 8x30: 4 unidades  
Parafuso Minifix: 4 unidades  
Tambor Minifix: 4 unidades  
Tapa - Furo Adesivo: 8 unidades  
Bucha: 2 unidades  
Sapata Regulável: 2 unidades



### 398086 + COR: KIT PARA PÉ PAINEL

Cavilha 8x30: 2 unidades  
Parafuso Minifix: 2 unidades  
Tambor Minifix: 2 unidades  
Tapa - Furo Adesivo: 2 unidades  
Bucha Americana: 2 unidades  
Sapata Regulável: 2 unidades



### 398087 + COR: KIT PARA SAIA

Cavilha 8x30: 4 unidades  
Parafuso Minifix: 4 unidades  
Tambor Minifix: 4 unidades  
Tapa - Furo Adesivo: 4 unidades



### 398088 + COR: KIT PARA PÉ CENTRAL

Cavilha 8x30: 2 unidades  
Parafuso Minifix: 2 unidades  
Tambor Minifix: 2 unidades  
Bucha Americana: 2 unidades  
Sapata Regulável: 2 unidades  
Parafuso CC: 4 unidades  
Chapa União: 1 unidades  
Tapa - Furo Adesivo: 2 unidades



### 39900045: KIT PARA FIXAÇÃO PAINEL

Distanciador: 4 unidades  
Parafuso CC: 4 unidades  
Bucha Fixadora: 4 unidades



### 39900062: KIT DE CANTONEIRAS

Cantoneira: 20 unidades  
Parafuso Cab. Painel: 40 unidades



### 39900063: KIT DOBRADIÇAS

Dobradiça Baixa: 3 unidades  
Calço: 3 unidades  
Parafuso Cab. Painel: 12 unidades



### 39900486: KIT DOBRADIÇAS COM AMORTECEDOR

Dobradiça com amortecedor: 2 unidades  
Parafuso Cab. Painel: 12 unidades



### 39900021: KIT JUNÇÃO 60X60

Junção: 4 unidades  
Cantoneira: 4 unidades  
Parafuso Cab. Flangeada: 24 unidades



### 39900021: KIT PARAFUSOS DE MONTAGEM

39901006: 50 Unidades parafuso 4x14 - chapas de 1,5cm  
39901007: 50 Unidades parafuso 4x20 - chapas de 1,5cm  
39901008: 50 Unidades parafuso 4x25 - chapas de 2,5cm  
39901009: 50 Unidades parafuso 4x35 - chapas de 2,5cm



### 398600 + COR: PASSA FIO 75,3 X 75,5 X 2,9

39860095 BRANCO 39860074 CARVALHO PRATA  
39860083 PRETO 398600230 GRAFITE  
39860082 CINZA 398600228 SAVANA  
39860081 NOGAL 398600225 SAARA  
Recorte no tempo de diâmetro 6 CM



### 39900311: KIT COM 04 RODÍZIOS NA COR PRETA

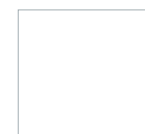
4 X 4 X 5,3  
Peso suportado 25kg



### 398594 + COR: KIT PARA TAPA FUROS

Tapa - Furo Adesivo: 60 unidades

## CORES/ COLORES



95 - BRANCO



262 - CATEDRAL



83 - PRETO



930 - ARGILA



229 - CARVALHO PRATA



911 - OURO PRETO



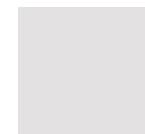
228 - SAVANA



81 - NOGAL



218 - CARVALHO HANOVER



82 - CINZA



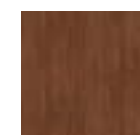
230 - GRAFITE



662 - NEBBIA



724 - OASIS

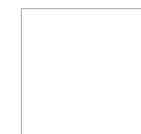


556 - CAIRO

Observação:  
Ouro preto somente disponível em régua de 25mm sem furação.

Observación:  
Ouro Preto solamente disponible en regla de 25mm sin perforación.

ALTO BRILHO / ALTO BRILLO



223 - BRANCO BRILHO



234 - FENDI BRILHO



233 - PRETO BRILHO

Observação:  
ALTO BRILHO somente disponível em régua de 15mm sem furação.


Observación:  
ALTO BRILLO solamente disponible en regla de 15mm sin perforación.

# IURIS



POSSIBILIDADE DE SUBIDA  
DE FIAÇÃO PELO PÉ DA MESA



<p>ARMÁRIOS DE ESCRITÓRIO</p>  <p>ABNT NBR 13961 CMC 0118</p>	<p>GAVETEIROS</p>  <p>ABNT NBR 13961 CMC 0119</p>	<p>CALL CENTER</p>  <p>ABNT NBR 15786 CMC 0120</p>	<p>ESTAÇÃO DE TRABALHO</p>  <p>ABNT NBR 13967 CMC 0121</p>	<p>MESA DE TRABALHO L</p>  <p>ABNT NBR 13966 CMC 0122</p>	<p>MESA DE REUNIÃO REDONDA</p>  <p>ABNT NBR 13966 CMC 0123</p>	<p>MESA DE REUNIÃO</p>  <p>ABNT NBR 13966 CMC 0124</p>	<p>MESA DE TRABALHO</p>  <p>ABNT NBR 13966 CMC 0125</p>
--	--	---	---	--	---	---	--

A certificação de nossos produtos é realizada pelo SENAI/RS, uma organização independente, acreditada pelo Inmetro, que atesta o atendimento das normativas quanto às dimensões, requisitos mecânicos, segurança, ergonomia bem como avaliações nos processos de fabricação e ensaios nos produtos, garantindo um diferencial aos fabricantes e contribuindo para o aumento da qualidade e confiança nos produtos.



Sempre visando oferecer os melhores produtos, além das certificações pelo Senai, a Linha possui produtos em conformidade com a NR 17, a qual determina medidas ideais para que os móveis sejam os mais adequados ao trabalho.



A marca do manejo florestal responsável  
FSC® C146450

O Forest Stewardship Council® (FSC®) ajuda a cuidar das florestas, das pessoas e da vida selvagem que nelas habitam. Os produtos são feitos de materiais provenientes de florestas bem manejadas certificadas FSC®.

## MEDIDAS/MEDIDAS

RELAÇÃO DAS INFORMAÇÕES: CÓDIGO + LARGURA X PROFUNDIDADE X ALTURA  
UNIDADE DE MEDIDA: CENTÍMETROS



**PLATAFORMA CENTRAL DUPLA  
PÉ PAINEL PARCIAL MD078**

398184	100 X 132,2 X 74
398185	120 X 132,2 X 74
398186	140 X 132,2 X 74
398187	160 X 132,2 X 74



**PLATAFORMA CENTRAL DUPLA  
PÉ PAINEL TOTAL MD079**

398180	100 X 132,2 X 74
398181	120 X 132,2 X 74
398182	140 X 132,2 X 74
398183	160 X 132,2 X 74



**PLATAFORMA 02 POSIÇÕES  
DUPLA PÉ U MD069**

398618	100 X 120 X 74
398619	120 X 120 X 74
398620	140 X 120 X 74
398621	160 X 120 X 74
398196	100 X 132,2 X 74
398197	120 X 132,2 X 74
398198	140 X 132,2 X 74
398199	160 X 132,2 X 74



**PLATAFORMA 02 POSIÇÕES  
DUPLA PÉ O MD068**

398630	100 X 120 X 74
398631	120 X 120 X 74
398632	140 X 120 X 74
398633	160 X 120 X 74
398208	100 X 132,2 X 74
398209	120 X 132,2 X 74
398210	140 X 132,2 X 74
398211	160 X 132,2 X 74



**PLATAFORMA DUPLA COMPONÍVEL  
04 POSIÇÕES PÉ U MD083**

398622	200 X 120 X 74
398623	240 X 120 X 74
398624	280 X 120 X 74
398625	320 X 120 X 74
398200	200 X 132,2 X 74
398201	240 X 132,2 X 74
398202	280 X 132,2 X 74
398203	320 X 132,2 X 74



**PLATAFORMA DUPLA COMPONÍVEL  
04 POSIÇÕES PÉ O MD082**

398634	200 X 120 X 74
398635	240 X 120 X 74
398636	280 X 120 X 74
398637	320 X 120 X 74
398212	200 X 132,2 X 74
398213	240 X 132,2 X 74
398214	280 X 132,2 X 74
398215	320 X 132,2 X 74



**PLATAFORMA SIMPLES  
COMPONÍVEL 02 POSIÇÕES  
PÉ O MD 084**

398296	200 X 70 X 74
398297	240 X 70 X 74
398298	280 X 70 X 74
398299	320 X 70 X 74



**PLATAFORMA SIMPLES  
COMPONÍVEL 02 POSIÇÕES  
PÉ U MD 085**

398292	200 X 70 X 74
398293	240 X 70 X 74
398294	280 X 70 X 74
398295	320 X 70 X 74



**PLATAFORMA 01 POSIÇÃO  
SIMPLES PÉ O MD 066**

398244	100 X 70 X 74
398245	120 X 70 X 74
398291	132,2 X 70 X 74
398246	140 X 70 X 74
398247	160 X 70 X 74



**PLATAFORMA 01 POSIÇÃO  
SIMPLES PÉ U MD 067**

398236	100 X 70 X 74
398237	120 X 70 X 74
398290	132,2 X 70 X 74
398238	140 X 70 X 74
398239	160 X 70 X 74



**BALCÃO DE RECEPÇÃO BAIXO MD 017**

398268	100 X 60 X 74
398269	120 X 60 X 74
398270	140 X 60 X 74

**BALCÃO DE RECEPÇÃO ALTO MD 017**

398271	100 X 60 X 74/110
398272	120 X 60 X 74/110
398273	140 X 60 X 74/110

**BALCÃO DE RECEPÇÃO ALTO EM L MD 017**

398274	120 X 120 X 74/110
398275	140 X 140 X 74/110

**MESA "L" PENÍNSULA PÉ METAL MD 008**

391016	120/160 x 60/60 x 74
391018	160/220 x 80/80 x 74

\*O lado maior é o da península  
\*Não é possível Esq / Dir

**MESA L REUNIÃO OP PÉ PAINEL DIR/ESQ MD 097**

390016	140 180 x 60 x 74
390018	140 220 x 60 x 74

\*O lado maior é o da península  
\*Não é possível Esq / Dir

**MESA "L" PENÍNSULA PÉ PAINEL MD 007**

391116	120/160 x 60/60 x 74
391118	160/220 x 80/80 x 74

\*O lado maior é o da península  
\*Não é possível Esq / Dir

**MESA RETA PÉ O MD 108**

390136	80 X 60 X 74
390137	100 X 60 X 74
390138	120 X 60 X 74
390139	140 X 60 X 74
390140	160 X 60 X 74

**MESA RETA PÉ PAINEL MD 001**

391101	80 x 60 x 74
391102	100 x 60 x 74
391103	120 x 60 x 74
391104	140 x 60 x 74
391105	150 x 60 x 74
391129	180 x 60 x 74
391131	80 x 80 x 74
391132	100 x 80 x 74
391133	120 x 80 x 74
391134	140 x 80 x 74
391135	150 x 80 x 74
391119	180 x 80 x 74

**MESA RETA PÉ PAINEL MD 65**

390001	80 X 60 X 74
390002	100 X 60 X 74
390003	120 X 60 X 74
390004	140 X 60 X 74
390019	160 X 60 X 74
390021	80 X 70 X 74
390022	100 X 70 X 74
390023	120 X 70 X 74
390024	140 X 70 X 74
390025	160 X 70 X 74

**MESA RETA PÉ METAL MD 002**

391001	80 x 60 x 74
391002	100 x 60 x 74
391003	120 x 60 x 74
391004	140 x 60 x 74
391005	150 x 60 x 74
391029	180 x 60 x 74
391031	80 x 80 x 74
391032	100 x 80 x 74
391033	120 x 80 x 74
391034	140 x 80 x 74
391035	150 x 80 x 74
391019	180 x 80 x 74

**MESA "L" PÉ PAINEL DIR/ESQ MD 005**

391106	120/120 x 60/60 x 74
391107	140/140 x 60/60 x 74
391108	160/160 x 60/60 x 74
391109	120/140 x 60/60 x 74
391111	120/160 x 60/60 x 74
391113	140/160 x 60/60 x 74
391121	180/180 x 80/80 x 74

**MESA "L" PÉ METAL DIR/ESQ MD 006**

391006	120/120 x 60/60 x 74
391007	140/140 x 60/60 x 74
391008	160/160 x 60/60 x 74
391009	120/140 x 60/60 x 74
391011	120/160 x 60/60 x 74
391013	140/160 x 60/60 x 74
391021	180/180 x 80/80 x 74

**MESA EM L PÉ PAINEL DIR/ESQ MD 63**

390006	120/120 X 60 X 74
390007	140/140 X 60 X 74
390008	160/160 X 60 X 74
390009	120/140 X 60 X 74
390011	120/160 X 60 X 74
390013	140/160 X 60 X 74

**BALCÃO ATENDIMENTO RETO PÉ PAINEL MD 017**

391900	80 x 73 x 74/110
391901	100 x 73 x 74/110
391902	120 x 73 x 74/110
391903	160 x 73 x 74/110

**ESTAÇÃO DE TRABALHO MD 040**

391126	120/120 x 60/60 x 74/90
391128	140/140 x 60/60 x 74/90
391130	160/160 x 60/60 x 74/90
391127	180/180 x 80/80 x 74/160

**MESA RETA PÉ U TAMPO 2,5CM MD110**

390126	80 X 60 X 74
390127	100 X 60 X 74
390128	120 X 60 X 74
390129	140 X 60 X 74
390130	160 X 60 X 74
390131	80 X 70 X 74
390132	100 X 70 X 74
390133	120 X 70 X 74
390134	140 X 70 X 74
390135	160 X 70 X 74

\* nas mesas pé metálico "u" e "o" não pode ser utilizado gaveteiro fixo no tampo.

**MESA RETA PÉ PAINEL TAMPO 2,5CM MD109**

392113	140 X 70 x 74
392114	160 X 70 X 74
392115	180 X 70 X 74
392150	140 X 80 X 74
392151	160 X 80 X 74
392152	180 X 80 X 74
392153	200 X 80 X 74

**MESA RETA DIRETOR PÉ PAINEL TAMPO 4CM MD109**

392123	140 X 70 X 75
392124	160 X 70 X 75
392103	180 X 70 X 75
392162	140 X 80 X 75
392163	160 X 80 X 75
392164	180 X 80 X 75
392165	200 X 80 X 75

**MESA RETA DIRETOR PÉ U TAMPO 4CM MD110**

392133	140 X 70 X 75
392134	160 X 70 X 75
392135	180 X 70 X 75
392166	140 X 80 X 75
392167	160 X 80 X 75
392168	180 X 80 X 75
392169	200 X 80 X 75

\* nas mesas pé metálico "u" e "o" não pode ser utilizado gaveteiro fixo nos tampos.

**MESA RETA PÉ U TAMPO 2,5 CM MD110**

390134	140 X 70 X 74
390135	160 X 70 X 74
392131	180 X 70 X 74
392154	140 X 80 X 74
392155	160 X 80 X 74
392156	180 X 80 X 74
392157	200 X 80 X 74

\* nas mesas pé metálico "u" e "o" não pode ser utilizado gaveteiro fixo nos tampos.

\*Lado maior sempre na direita  
\*Não é possível Esq / Dir



**MESA RETA DIRETOR  
PÉ O TAMPO 4CM  
MD 108**

392136 140 X 70 X 75  
392137 160 X 70 X 75  
392138 180 X 70 X 75  
392170 140 X 80 X 75  
392171 160 X 80 X 75  
392172 180 X 80 X 75  
392173 200 X 80 X 75



**MESA RETA PÉ O  
MD 108**

390141 80 X 70 X 74  
390142 100 X 70 X 74  
390143 120 X 70 X 74  
390144 140 X 70 X 74  
390145 160 X 70 X 74  
392132 180 X 70 X 74  
392158 140 X 80 X 74  
392159 160 X 80 X 74  
392160 180 X 80 X 74  
392161 200 X 80 X 74



**MESA RETANGULAR  
REUNIÃO PÉ PAINEL  
MD 010**

391445 160 x 120 x 74  
391446 200 x 120 x 74  
391447 300 x 120 x 74



**MESA RETANGULAR  
REUNIÃO PÉ METAL  
MD 046**

391405 160 x 120 x 74  
391406 200 x 120 x 74  
391407 300 x 120 x 74



**MESA DE REUNIÃO  
RETANGULAR PÉ U  
MD 139**

390412 160 X 120 X 74  
390413 200 X 120 X 74  
390452 240 X 120 X 74  
390414 300 X 120 X 74



**MESA SEMI-OVAL PÉ METAL  
MD 014**

391404 300 x 120 x 74



**MESA SEMI-OVAL PÉ  
PAINEL MD 012**

391444 300 x 120 x 74



**MESA REDONDA PÉ  
PAINEL MD 015**

391440 100 x 100 x 74  
391441 120 x 120 x 74  
391448 140 x 140 x 74



**MESA REDONDA PÉ  
PAINEL MD 146**

391440 100 x 100 x 74  
391441 120 x 120 x 74



**MESA DE REUNIÃO REDONDA  
COM CAIXA DE TOMADA PÉ  
PAINEL MD 124**

390421 100 X 100 X 74  
390422 120 X 120 X 74



**MESA REDONDA PÉ METAL  
MD 016**

391400 100 x 100 x 74  
391401 120 x 120 x 74  
391408 140 x 140 x 74



**MESA DE REUNIÃO RETANGULAR  
COM CAIXA DE  
TOMADA PÉ U  
MD 131**

390427 160 X 120 X 74  
390428 200 X 120 X 74  
390453 240 X 120 X 74  
390429 300 X 120 X 74



**MESA DE REUNIÃO RETANGULAR  
COM CAIXA DE TOMADA PÉ U  
MD 131**

392423 160 X 100 X 75  
392424 180 X 100 X 75  
392425 200 X 120 X 75  
392426 240 X 120 X 75



**MESA DE REUNIÃO  
RETANGULAR PÉ U  
MD 139**

392410 160 X 100 X 75  
392411 180 X 100 X 75  
392412 200 X 120 X 75  
392413 240 X 120 X 75



**MESA SEMI-OVAL PÉ  
PAINEL MD 011**

391442 160 x 120 x 74  
391443 200 x 120 x 74



**MESA SEMI-OVAL PÉ METAL  
PÉ METAL  
MD 013**

391402 160 x 120 x 74  
391403 200 x 120 x 74



**CALL CENTER  
MD 041**

391904 100 x 90 x 63,5 à 99,5  
391906 90 x 75 x 63,5 à 99,5



**ARMÁRIO BAIXO 01  
PORTA MD 018**

391500 45 x 50 x 74,3



**ARMÁRIO MÉDIO 01  
PORTA MD 019**

391501 45 x 50 x 126,5



**ARMÁRIO ALTO 01  
PORTA MD 020**

391502 45 x 50 x 159,9



**ARMÁRIO EXTRA ALTO  
01 PORTA MD 021**

391516 45 x 63 x 210



**ARMÁRIO BAIXO 02  
PORTAS MD 022**

391503 80 x 50 x 74,3  
391504 90 x 50 x 74,3  
391522 80 x 63 x 74,3  
391523 90 x 63 x 74,3



**ARMÁRIO MÉDIO 02 PORTAS MD 023**

391505 80 x 50 x 126,5  
391506 90 x 50 x 126,5  
391524 80 x 63 x 126,5  
391525 90 x 63 x 126,5



**ARMÁRIO ALTO 02 PORTAS MD 024**

391507 80 x 50 x 159,9  
391508 90 x 50 x 159,9  
391526 80 x 63 x 159,9  
391527 90 x 63 x 159,9



**ARMÁRIO EXTRA ALTO 02 PORTAS MD 047**

391528 80 x 50 x 210  
391529 90 x 50 x 210  
391530 80 x 63 x 210  
391531 90 x 63 x 210



**ARMÁRIO SEMI-ABERTO 02 PORTAS MD 027**

391512 80 x 50 x 159,9  
391513 90 x 50 x 159,9



**ARMÁRIO BAIXO LATERAL MESA 01 PORTA MD 025**

391509 45 x 60 x 74,3



**GAVETEIRO VOLANTE 03 GAVETAS MD 049**

391710 47 x 45 x 54  
391729 gaveteiro montado



**GAVETEIRO FIXO 03 GAVETAS MD 050**

391711 47 x 50 x 56,6  
391730 gaveteiro montado



**GAVETEIRO FIXO 02 GAVETAS MD 037**

391700 35 x 44,8 x 31,5  
391712 gaveteiro montado



**GAVETEIRO FIXO 03 GAVETAS MD 038**

391708 35 x 44,8 x 46,6  
391713 gaveteiro montado



**ARMÁRIO SUSPENSO 01 PORTA MD 029**

391517 45 x 37 x 41  
391518 80 x 37 x 41



**ARMÁRIO SUSPENSO SEM PORTA MD 030**

391519 45 x 35 x 41  
391520 80 x 35 x 41

## COMPLEMENTOS/COMPLEMENTOS



**ARMÁRIO BAIXO LATERAL MESA 02 PORTAS MD 026**

391510 80 x 60 x 74,3  
391511 90 x 60 x 74,3



**ARMÁRIO CREDENZA 02 PORTAS MD 028**

391514 120 x 50 x 74,3  
391515 135 x 50 x 74,3



**ARMÁRIO CREDENZA COM PORTAS DE CORRER MD 043**

391521 135 x 50 x 74,3



**ARQUIVO 04 GAVETÕES MD 039**

391706 47 x 50 x 126,5  
391720 arquivo montado



**GAVETEIRO VOLANTE 02 GAVETÕES MD 031**

391701 47 x 45 x 68,8  
391714 gaveteiro montado



**CONEXÃO GOTA PARA REUNIÃO**

398005 120 x 50 x 74  
398006 121,5 x 50 x 74



**CONEXÃO 90 GRAUS**

398004 60 x 60 x 74



**CONEXÃO 90 GRAUS SEM PÉ**

398014 60 x 60 x 2,5



**DIVISÓRIA ANGULAR**

398009 120 X 1,5 X 32  
398010 140 X 1,5 X 32  
398011 160 X 1,5 X 32



**DIVISÓRIA PARA PLATAFORMAS**

398012 90 X 1,5 X 25  
398013 110 X 1,5 X 25  
398143 130 X 1,5 X 25  
398311 150 X 1,5 X 25



**GAVETEIRO VOLANTE 02 GAVETAS E 01 GAVETÃO MD 033**

391702 47 x 45 x 68,8  
391717 gaveteiro montado



**GAVETEIRO VOLANTE 04 GAVETAS MD 032**

391703 47 x 45 x 68,8  
391716 gaveteiro montado



**GAVETEIRO FIXO LAT/ARM. 04 GAVETAS MD 034**

391704 47 x 50 x 74,3  
391718 gaveteiro montado



**GAVETEIRO FIXO LAT/ARM. 02 GAVETAS E 01 GAVETÃO MD 036**

391707 47 x 50 x 74,3  
391719 gaveteiro montado



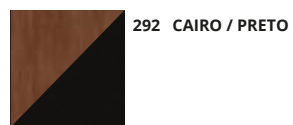
**GAVETEIRO VOLANTE 02 GAVETAS E 01 GAVETÃO AÇO MD 044**

391709 47 x 45 x 68,8  
391715 gaveteiro montado

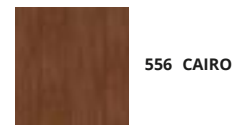
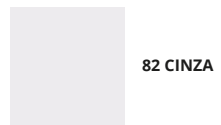
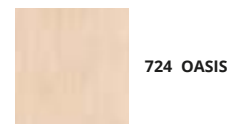
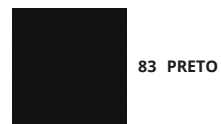
# CORES/ COLORES

## PADRÃO DE CORES - PRODUTOS

MISTOS / MEZCLADOS



CORES COMPLEMENTO /  
COLORES COMPLEMENTOS



LISOS / LISOS



Para as mesas com pé metálico U e O, não está disponível a combinação - 121  
Para las mesas con pata metálica U e O, no está disponible la combinacion - 121



# ACESSÓRIOS

# ACESSÓRIOS/ACCESORIOS

## CAIXA DE TOMADA / CAJA DE ENCHUFE



### CAIXA DE TOMADA PLÁSTICA COM ACABAMENTO PLÁSTICO, RECORTES PARA 04 TOMADAS E 3 RJ HDMI

39900367 26,2 X 10,7 X 10,5 BRANCA  
 39900368 26,2 X 10,7 X 10,5 PRETA  
 39900369 26,2 X 10,7 X 10,5 CINZA  
 39900602 26,2 X 10,7 X 10,5 GRAFITE  
 39900412 - para exportação 26,2 X 10,7 X 10,5 PRETA  
 39900413 - para exportação 26,2 X 10,7 X 10,5 BRANCA  
 39900414 - para exportação 26,2 X 10,7 X 10,5 CINZA  
 Recorte no tempo 25,5 x 10,2 CM



### CAIXA DE TOMADA PLÁSTICA COM ACABAMENTO (COLARINHO) E TAMPA EM ALUMÍNIO, RECORTES PARA 04 TOMADAS E 3 RJ HDMI

39900370 26,2 X 10,7 X 10,5 BRANCA  
 39900371 26,2 X 10,7 X 10,5 PRETA  
 39900372 26,2 X 10,7 X 10,5 CINZA  
 39900603 26,2 X 10,7 X 10,5 GRAFITE  
 39900432 - para exportação 26,2x10,7x10,5 PRETA  
 39900433 - para exportação 26,2x10,7x10,5 BRANCA  
 39900434 - para exportação 26,2x10,7x10,5 CINZA  
 Recorte no tempo 25,5 x 10,2CM



### CAIXA DE TOMADA PLÁSTICA COM RECORTE PARA 02 TOMADAS E 02 RJ

39900056 10,3 X 10,3 X 10,2 PRETO  
 39900057 10,3 X 10,3 X 10,2 CINZA  
 39900313 10,3 X 10,3 X 10,2 BRANCA  
 Recorte no tempo de diâmetro 9,4 CM



### 398600 + COR: PASSA FIO 75,3 X 75,5 X 2,9

39860095 BRANCO 39860074 CARVALHO PRATA  
 39860083 PRETO 398600230 GRAFITE  
 39860082 CINZA 398600228 SAVANA  
 39860081 NOGAL 398600225 SAARA  
 Recorte no tempo de diâmetro 6 CM



### COLAR PLÁSTICO

39900402 26,2 X 10,7 X 10,5 PRETO  
 39900403 26,2 X 10,7 X 10,5 BRANCO  
 39900404 26,2 X 10,7 X 10,5 CINZA  
 39900598 26,2 X 10,7 X 10,5 GRAFITE



### COLAR METÁLICO

39900395 26,2 X 10,7 X 10,5 PRETO  
 39900396 26,2 X 10,7 X 10,5 BRANCO  
 39900397 26,2 X 10,7 X 10,5 CINZA  
 39900604 26,2 X 10,7 X 10,5 GRAFITE

## TOMADAS E CONECTORES / ENCHUFES Y CONECTORES



### KIT COM 02 TOMADAS PARA CAIXA DE TOMADA RETANGULAR

39900303 PRETO  
 Usada para os itens 39900367,39900368, 39900369,39900370,39900371,39900372, 39900373,39900374,39900375,39900376, 39900383,39900377,39900378,39900379, 39900384,39900380,39900381e39900382



### KIT COM 02 TOMADAS PARA CAIXA DE TOMADA REDONDA

39900060 PRETO  
 Usada para os itens 39900056, 39900057 e 39900313



### KIT 02 TOMADAS EXPORTAÇÃO

39900435 - Menor  
 39900436 - Maior



### CONECTOR RJ11

39900498



### CONECTOR RJ45

39900499



### CONECTOR CABO HDMI

39900500

## ACESSÓRIOS DE CONECTORES / ACCESORIOS CONECTORES



### TORRE EMBUTIDA COM 03 TOMADAS

39900593 CINZA



### CARREGADOR WIRELESS DE SOBREPOR COM PONTEIRA

39900594  
 Cabo USB incluso



### RÉGUA COM 03 TOMADAS E 02 RJ

39900061 29,5 X 3,5 X 5 Preto  
 Acompanha 3 tomadas



### SUPORTE DE TOMADAS E RJ PARA CALHAS

39900390 13 X 25 X 7 PRETO  
 39900391 13 X 25 X 7 BRANCA  
 39900392 13 X 25 X 7 CINZA  
 39900393 13 X 25 X 7 GRAFITE  
 Usado em calhas de plataformas simples, duplas e mesas de reunião. Não é apropriado o uso do suporte na calha berço. Usado com colar e kit de tomadas.

## CALHAS / CARRILES



### CALHA PARA PLATAFORMAS SIMPLES

Para plataformas de 100 CM  
 39900188 79 X 20 X 15 BRANCA  
 39900189 79 X 20 X 15 PRETA  
 39900190 79 X 20 X 15 CINZA  
 39900333 79 X 20 X 15 GRAFITE  
 Para plataformas de 120 e 132,2 CM  
 39900191 99 X 20 X 15 BRANCA  
 39900192 99 X 20 X 15 PRETA  
 39900193 99 X 20 X 15 CINZA  
 39900334 99 X 20 X 15 GRAFITE  
 Para plataformas de 140 CM  
 39900194 119 X 20 X 15 BRANCA  
 39900195 119 X 20 X 15 PRETA  
 39900196 119 X 20 X 15 CINZA  
 39900335 119 X 20 X 15 GRAFITE  
 Para plataformas de 160 CM  
 39900197 139 X 20 X 15 BRANCA  
 39900198 139 X 20 X 15 PRETA  
 39900199 139 X 20 X 15 CINZA  
 39900336 139 X 20 X 15 GRAFITE  
 Fixada na saia pé painel/  
 nas longarinas pé metálico



### CALHA PARA PLATAFORMAS DUPLAS

Para plataformas de 100 CM  
 39900173 79 X 32 X 7,7 BRANCA  
 39900174 79 X 32 X 7,7 PRETA  
 39900175 79 X 32 X 7,7 CINZA  
 39900337 79 X 32 X 7,7 GRAFITE  
 Para plataformas de 120 CM  
 39900176 99 X 32 X 7,7 BRANCA  
 39900177 99 X 32 X 7,7 PRETA  
 39900178 99 X 32 X 7,7 CINZA  
 39900338 99 X 32 X 7,7 GRAFITE  
 Para plataformas de 140 CM  
 39900179 119 X 32 X 7,7 BRANCA  
 39900180 119 X 32 X 7,7 PRETA  
 39900181 119 X 32 X 7,7 CINZA  
 39900339 119 X 32 X 7,7 GRAFITE  
 Para plataformas de 160 CM  
 39900182 139 X 32 X 7,7 BRANCA  
 39900183 139 X 32 X 7,7 PRETA  
 39900184 139 X 32 X 7,7 CINZA  
 39900340 139 X 32 X 7,7 GRAFITE  
 Fixada na saia pé painel/  
 nas longarinas pé metálico



### CALHA BERÇO PASSA FIO PARA PLATAFORMAS SIMPLES E DUPLAS

Para plataformas de 100 CM  
 39900200 79 X 29 X 18 BRANCA  
 39900201 79 X 29 X 18 PRETA  
 39900202 79 X 29 X 18 CINZA  
 39900341 79 X 29 X 18 GRAFITE  
 Para plataformas de 120 e 132,2 CM  
 39900203 99 X 29 X 18 BRANCA  
 39900204 99 X 29 X 18 PRETA  
 39900205 99 X 29 X 18 CINZA  
 39900342 99 X 29 X 18 GRAFITE  
 Para plataformas de 140 CM  
 39900206 119 X 29 X 18 BRANCA  
 39900207 119 X 29 X 18 PRETA  
 39900208 119 X 29 X 18 CINZA  
 39900343 119 X 29 X 18 GRAFITE  
 Para plataformas de 160 CM  
 39900209 139 X 29 X 18 BRANCA  
 39900210 139 X 29 X 18 PRETA  
 39900211 139 X 29 X 18 CINZA  
 39900344 139 X 29 X 18 GRAFITE  
 Fixada nos tampos das mesas



### CALHA PASSA FIO J HORIZONTAL COM RECORTES PARA TOMADA

39900373 40 X 7 X 8 PRETA  
 39900374 40 X 7 X 8 BRANCA  
 39900375 40 X 7 X 8 CINZA  
 39900376 40 X 7 X 8 GRAFITE  
 39900383 60 X 7 X 8 PRETA  
 39900377 60 X 7 X 8 BRANCA  
 39900378 60 X 7 X 8 CINZA  
 39900379 60 X 7 X 8 GRAFITE  
 39900384 80 X 7 X 8 PRETA  
 39900380 80 X 7 X 8 BRANCA  
 39900381 80 X 7 X 8 CINZA  
 39900382 80 X 7 X 8 GRAFITE  
 Fixada nas saias das mesas



### CALHA PARA MESA DE REUNIÃO PÉ O

Para mesa com pé O  
 39900213 57 X 20 X 15 BRANCA  
 39900214 57 X 20 X 15 PRETA  
 39900215 57 X 20 X 15 CINZA  
 39900345 57 X 20 X 15 GRAFITE  
 Fixada na longarina

#### CALHA PASSA FIO U 50 - 170 CM

39900616	CALHA PASSA FIO U 50 CM	BRANCO
39900617	CALHA PASSA FIO U 50 CM	CINZA
39900618	CALHA PASSA FIO U 50 CM	GRAFITE
39900619	CALHA PASSA FIO U 50 CM	PRETO
39900620	CALHA PASSA FIO U 60 CM	BRANCO
39900621	CALHA PASSA FIO U 60 CM	CINZA
39900622	CALHA PASSA FIO U 60 CM	GRAFITE
39900623	CALHA PASSA FIO U 60 CM	PRETO
39900624	CALHA PASSA FIO U 70 CM	BRANCO
39900625	CALHA PASSA FIO U 70 CM	CINZA
39900626	CALHA PASSA FIO U 70 CM	GRAFITE
39900627	CALHA PASSA FIO U 70 CM	PRETO
39900628	CALHA PASSA FIO U 80 CM	BRANCO
39900629	CALHA PASSA FIO U 80 CM	CINZA
39900630	CALHA PASSA FIO U 80 CM	GRAFITE
39900631	CALHA PASSA FIO U 80 CM	PRETO
39900632	CALHA PASSA FIO U 90 CM	BRANCO
39900633	CALHA PASSA FIO U 90 CM	CINZA
39900634	CALHA PASSA FIO U 90 CM	GRAFITE
39900635	CALHA PASSA FIO U 90 CM	PRETO
39900636	CALHA PASSA FIO U 100 CM	BRANCO
39900637	CALHA PASSA FIO U 100 CM	CINZA
39900638	CALHA PASSA FIO U 100 CM	GRAFITE
39900639	CALHA PASSA FIO U 100 CM	PRETO
39900640	CALHA PASSA FIO U 110 CM	BRANCO
39900641	CALHA PASSA FIO U 110 CM	CINZA
39900642	CALHA PASSA FIO U 110 CM	GRAFITE
39900643	CALHA PASSA FIO U 110 CM	PRETO

#### COMPLEMENTOS PORTA CPU



##### SUPORTE CPU METÁLICO

39900058	9,8 à 20,5 X 30 X 35 à 52	PRETO
39900059	9,8 à 20,5 X 30 X 35 à 52	CINZA
39900095	9,8 à 20,5 X 30 X 35 à 52	BRANCO
39900096	9,8 à 20,5 X 30 X 35 à 52	ARGILA
39900305	9,8 à 20,5 X 30 X 35 à 52	GRAFITE

Fixada nos tampos



##### SUPORTE CPU REGULÁVEL SLIM

39900494	11,5 à 17 X 30 X 35 à 52,5	PRETO
39900495	11,5 à 17 X 30 X 35 à 52,5	BRANCO
39900496	11,5 à 17 X 30 X 35 à 52,5	CINZA
39900497	11,5 à 17 X 30 X 35 à 52,5	GRAFITE

Fixada nos tampos



##### SUPORTE CPU

398007	30 X 43 X 15
--------	--------------



##### SUPORTE CPU ARAMADO PRETO

39900306	20,3 X 39,9 X 44,4
----------	--------------------

Fixada nos tampos



##### CALHA VERTICAL PASSA FIO COM TAMPA REMOVÍVEL

39900023	10 X 5,5 X 59	PRETA
39900346	10 X 5,5 X 59	BRANCA
39900347	10 X 5,5 X 59	CINZA
39900348	10 X 5,5 X 59	GRAFITE

Fixada nos pés painéis



##### GUIA TIPO VERTEBRA PARA FIAÇÃO EM PÉS METÁLICOS

39900222	8 X 4 X 71,5	PRETO
39900223	8 X 4 X 71,5	BRANCA
39900224	8 X 4 X 71,5	CINZA

Fixada nos tampos das mesas



##### CONJUNTO 10 ORGANIZADORES PARA CABOS

39900394



##### CALHA VERTICAL PASSA FIO COM TAMPA REMOVÍVEL E SUPORTE REGULÁVEL

39900329	4 X 16,2 X 71	BRANCA
39900330	4 X 16,2 X 71	PRETA
39900331	4 X 16,2 X 71	CINZA
39900332	4 X 16,2 X 71	GRAFITE

Fixada nos tampos das mesas



##### CONJUNTO CALHA TAMPA SAQUE PÉ CENTRAL (2 UNIDADES)

39900027	- PRETO
39900028	- GRAFITE
39900029	- CINZA
39900033	- BRANCO

#### COMPLEMENTOS PUXADORES



##### PUXADOR PONTO EM ALUMÍNIO

39900225	4 X 1,3 X 0,9	Escovado
----------	---------------	----------



##### PUXADOR LÍNEA EM ALUMÍNIO

39900143	Polido
39900144	Escovado



##### PUXADOR ARCO EM ALUMÍNIO

39900145	Polido
39900146	Escovado



##### PUXADOR PLÁSTICO DARWIN

39900026	CINZA
----------	-------



##### PUXADOR CONCEPT

39900488	6 X 4 X 1,5	PRETO
----------	-------------	-------

#### ACESSÓRIOS DE ARMÁRIOS



##### RODAPÉ METÁLICO

39900001	Preto	44 x 47 x 2
39900002	Cinza	44 x 47 x 2

39900003	Preto	46 x 47 x 2
39900004	Cinza	46 x 47 x 2

39900005	Preto	79 x 47 x 2
39900006	Cinza	79 x 47 x 2

39900007	Preto	89 x 47 x 2
39900008	Cinza	89 x 47 x 2

39900068	Preto	44 x 60 x 2
39900069	Cinza	44 x 60 x 2

39900070	Preto	79 x 60 x 2
39900071	Cinza	79 x 60 x 2

39900072	Preto	89 x 60 x 2
39900073	Cinza	89 x 60 x 2



##### PUXADOR MAGNET

39900567	Alumínio Escovado
----------	-------------------



##### RODAPÉ METÁLICO PARA ARMÁRIO CREDENZA

39900009	preto	119 x 47 x 2
39900010	cinza	119 x 47 x 2

39900011	preto	134 x 47 x 2
39900012	cinza	134 x 47 x 2



##### PULSADOR MAGNÉTICO

39900472	Plástico branco
----------	-----------------



##### TRILHO PARA ARMÁRIO PASTA SUSPensa

39900013	77 x 40 x 3,5	Preto armário 80cm
39900014	77 x 40 x 3,5	Cinza armário 80cm
39900015	87 x 40 x 3,5	Preto armário 90cm
39900016	87 x 40 x 3,5	Cinza armário 90cm



##### TRILHO PARA ARMÁRIO PASTA SUSPensa COM BARRA LATERAL

39900569	77 x 40 x 3,5	Preto armário 80cm
39900570	77 x 40 x 3,5	Cinza armário 80cm
39900571	87 x 40 x 3,5	Preto armário 90cm
39900572	87 x 40 x 3,5	Cinza armário 90cm



BUILD

# MEDIDAS/MEDIDAS

RELAÇÃO DAS INFORMAÇÕES: CÓDIGO + LARGURA X PROFUNDIDADE X ALTURA  
UNIDADE DE MEDIDA: CENTÍMETROS



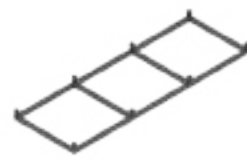
**ESTRUTURA LATERAL  
ESQ / DIR 01**

398914 35 x 35 x 20



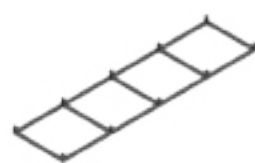
**ESTRUTURA LATERAL  
ESQ / DIR 02**

398915 68 x 35 x 20



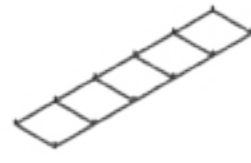
**ESTRUTURA LATERAL  
ESQ / DIR 03**

398916 101 x 35 x 20



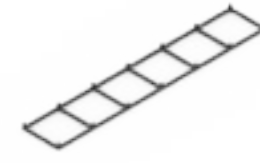
**ESTRUTURA LATERAL  
ESQ / DIR 04**

398917 134 x 35 x 20



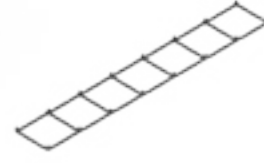
**ESTRUTURA LATERAL  
ESQ / DIR 05**

398918 167 x 35 x 20



**ESTRUTURA LATERAL  
ESQ / DIR 06**

398958 200 x 35 x 20



**ESTRUTURA LATERAL  
ESQ / DIR 07**

398964 233 x 35 x 20



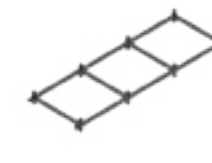
**ESTRUTURA DIVISÃO  
CENTRAL VERTICAL 01**

398944 35 x 35 x 20



**ESTRUTURA DIVISÃO  
CENTRAL VERTICAL 02**

398945 68 x 35 x 20



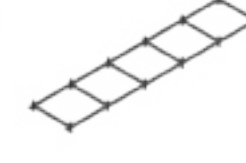
**ESTRUTURA DIVISÃO  
CENTRAL VERTICAL 03**

398946 101 x 35 x 20



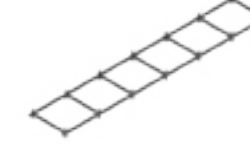
**ESTRUTURA DIVISÃO  
CENTRAL VERTICAL 04**

398947 134 x 35 x 20



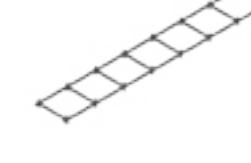
**ESTRUTURA DIVISÃO  
CENTRAL VERTICAL 05**

398948 167 x 35 x 20



**ESTRUTURA DIVISÃO  
CENTRAL VERTICAL 06**

398956 200 x 35 x 20



**ESTRUTURA DIVISÃO  
CENTRAL VERTICAL 07**

398962 233 x 35 x 20



**ESTRUTURA LATERAL  
ESQ / DIR VERTICAL 01**

398924 35 x 35 x 20



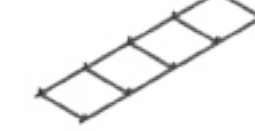
**ESTRUTURA LATERAL  
ESQ / DIR VERTICAL 02**

398925 68 x 35 x 20



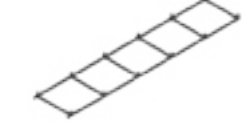
**ESTRUTURA LATERAL  
ESQ / DIR VERTICAL 03**

398926 101 x 35 x 20



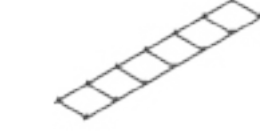
**ESTRUTURA LATERAL  
ESQ / DIR VERTICAL 04**

398927 134 x 35 x 20



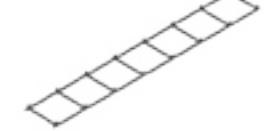
**ESTRUTURA LATERAL  
ESQ / DIR VERTICAL 05**

398928 167 x 35 x 20



**ESTRUTURA LATERAL  
ESQ / DIR VERTICAL 06**

398959 200 x 35 x 20



**ESTRUTURA LATERAL  
ESQ / DIR VERTICAL 07**

398965 233 x 35 x 20



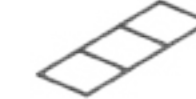
**SUPORTE PRATELEIRA  
35X35CM**

398904 35 x 35 x 20



**SUPORTE PRATELEIRA  
65X35CM**

398905 65 x 35 x 20



**SUPORTE PRATELEIRA  
101X35CM**

398906 101 x 35 x 20



**SUPORTE PRATELEIRA  
134X35CM**

398907 134 x 35 x 20



**SUPORTE PRATELEIRA  
167X35CM**

398908 167 x 35 x 20



**SUPORTE PRATELEIRA  
200X35CM**

398954 200 x 35 x 20



**SUPORTE PRATELEIRA  
233X35CM**

398955 233 x 35 x 20



**ESTRUTURA DIVISÃO  
CENTRAL 01**

398934 35 x 35 x 20



**ESTRUTURA DIVISÃO  
CENTRAL 02**

398935 68 x 35 x 20



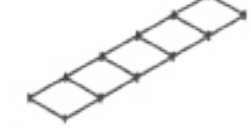
**ESTRUTURA DIVISÃO  
CENTRAL 03**

398936 101 x 35 x 20



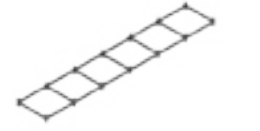
**ESTRUTURA DIVISÃO  
CENTRAL 04**

398937 134 x 35 x 20



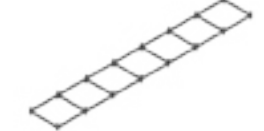
**ESTRUTURA DIVISÃO  
CENTRAL 05**

398938 167 x 35 x 20



**ESTRUTURA DIVISÃO  
CENTRAL 06**

398957 200 x 35 x 20



**ESTRUTURA DIVISÃO  
CENTRAL 07**

398963 233 x 35 x 20



**TRAVESSA METÁLICA  
31X2CM**

398900 31 x 2 x 2



**TRAVESSA METÁLICA  
49X2CM**

398901 49 x 2 x 2



**TRAVESSA METÁLICA  
86X2CM**

398902 86 x 2 x 2



**TRAVESSA METÁLICA  
96X2CM**

398903 96 x 2 x 2

\* espaço interno das estruturas é de 30cm  
\* espaço externo das estruturas é de 35cm



## CORES/ COLORES



**NICHO CACHEPOT**

390280 30,8 x 35 x 15



**NICHO ABERTO**

390281 30,8 x 35 x 34,7



**NICHO TIPO C**

390282 30,8 x 35 x 34,6



**ARMÁRIO DE 01 PORTA**

390283 30,6 x 35 x 67,7



**ARMÁRIO DE 02 PORTAS**

390285 67,8 x 35 x 67,7



**NICHO BASCULANTE MENOR**

390284 30,8 x 35 x 34,7



**NICHO BASCULANTE MAIOR**

390286 67,8 x 35 x 34,7



**PRATELEIRA LINEAR**

390287 15 à 270 x 35 x 1,5



**COSTA LINEAR**

390288 15 à 270 x 30,8 X 1,5

### CORES PARA AS ESTRUTURAS METÁLICAS / COLORES PARA ESTRUCTURAS METÁLICAS



95 - BRANCO



83 - PRETO



230 - GRAFITE



82 - CINZA



97 - CORTEIN

### CORES PARA OS MOBILIÁRIOS / COLORES PARA MUEBLES



95 - BRANCO



262 - CATEDRAL



83 - PRETO



230 - GRAFITE



82 - CINZA



930 - ARGILA



229 - CARVALHO PRATA



662 - NEBBIA



556 - CAIRO



724 - OASIS



228 - SAVANA



81 - NOGAL



218 - CARVALHO HANOVER

## ALGUNS TIPOS DE MECANISMOS DE MERCADO/ ALGUNOS TIPOS DE MECANISMOS DE MERCADO



### **Syncron ou sincronizado**

Movimenta o assento e o encosto em aproximadamente uma relação de 1 grau do assento para 2 graus do encosto.

*Syncron o sincronizado*

*Mueve el asiento y el respaldo en aproximadamente una relación 1 grado del asiento para 2 grados del respaldo.*



### **Contato permanente ou back system com regulagem de ângulo do assento**

O encosto possui uma alavanca que trava em qualquer posição ou mantém o encosto sempre em contato permanente. O assento possui uma alavanca que o regula em diversos ângulos independente do encosto.

*Contacto permanente o back system con ajuste de ángulo del asiento*

*El respaldo posee una palanca que bloquea en cualquier posición o mantiene el respaldo siempre en contacto permanente. El asiento posee una palanca que lo ajusta en diversos ángulos independientemente del respaldo.*



### **Contato permanente ou back system**

O encosto possui uma alavanca que trava em qualquer posição ou mantém o encosto sempre em contato permanente.

*Contacto permanente o back system*

*El respaldo posee una palanca que bloquea en cualquier posición o mantiene el respaldo siempre en contacto permanente.*



### **Relax ou oscilante**

Reclina o assento e o encosto com a mesma angulação.

*Relax o oscilante*

*Reclina el asiento y el respaldo en el mismo ángulo.*



### **Assento deslizante (slider)**

É um acessório que pode estar no mecanismo ou ser incorporado posteriormente. O mesmo regula o assento em diversas posições no sentido horizontal.

*Asiento deslizante (slider)*

*Es un accesorio que puede estar en el mecanismo o se puede incorporar posteriormente. El mismo ajusta el asiento en diversas posiciones en el sentido horizontal.*



### **Fixo**

Sem regulagens

*Fijo*

*Sin ajustes*



 Magno



389010

Cadeira giratória com espaldar alto. Revestida em Símile couro.

Mecanismos com reclino e contato permanente relax centríco e regulagem através de mola. Base em alumínio 38901083 cor preta.

\*Travamento em 5 posições.

*Silla giratoria con respaldo alto. Revestida en cuero simil.*

*Mecanismos reclinable y contacto permanente relaxcentríco y regulación de tensión a través de resorte. Base en aluminio. Código 38901083 en el color negro.*

*\*Bloqueo en 5 posiciones.*



389011

Cadeira giratória com espaldar médio. Revestida em símile couro.

Mecanismos com reclino e contato permanente relax centríco e regulagem através de mola. Base em alumínio 38901183 cor preta.

\*Travamento em 5 posições.

*Silla giratoria con respaldo medio. Revestida en cuero simil.*

*Mecanismos reclinable y contacto permanente relaxcentríco y regulación de tensión a través de resorte. Base en aluminio. Código 38901183 en el color negro.*

*\*Bloqueo en 5 posiciones.*



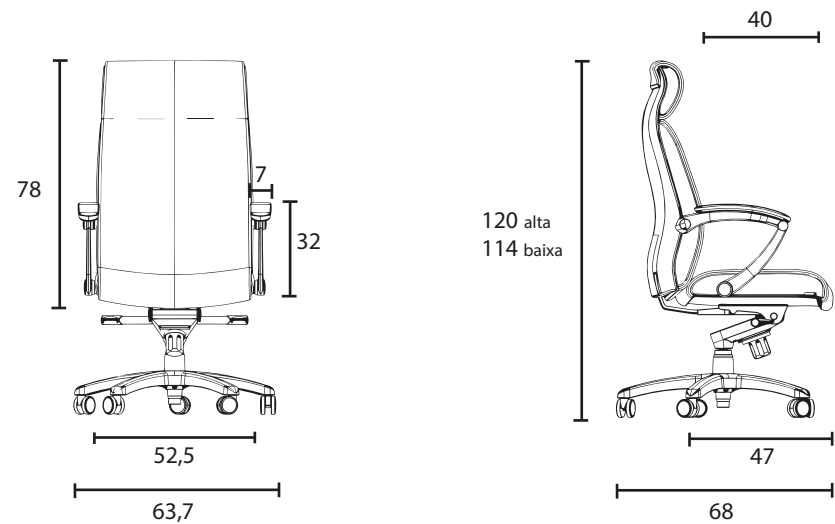
389012

Cadeira de aproximação com espaldar médio. Revestida em símile couro. Base em aço cor preta. Código 38901283 na cor preta.

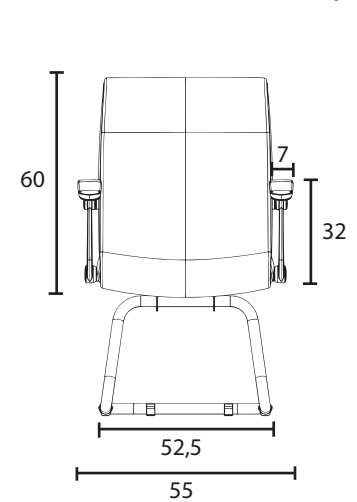
*Silla de aproximación con respaldo medio. Revestida en cuero simil. Base en acero color negro. Código 38901283 en el color negro.*

**DIMENSÕES EM CENTÍMETROS/ DIMENSIONES EN CENTÍMETROS**

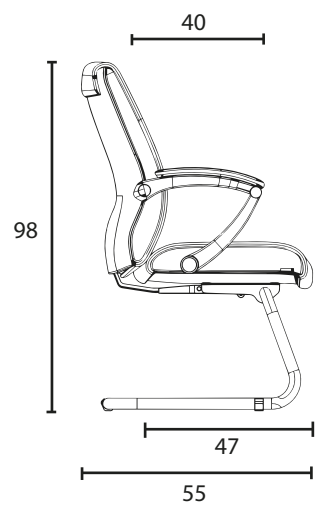
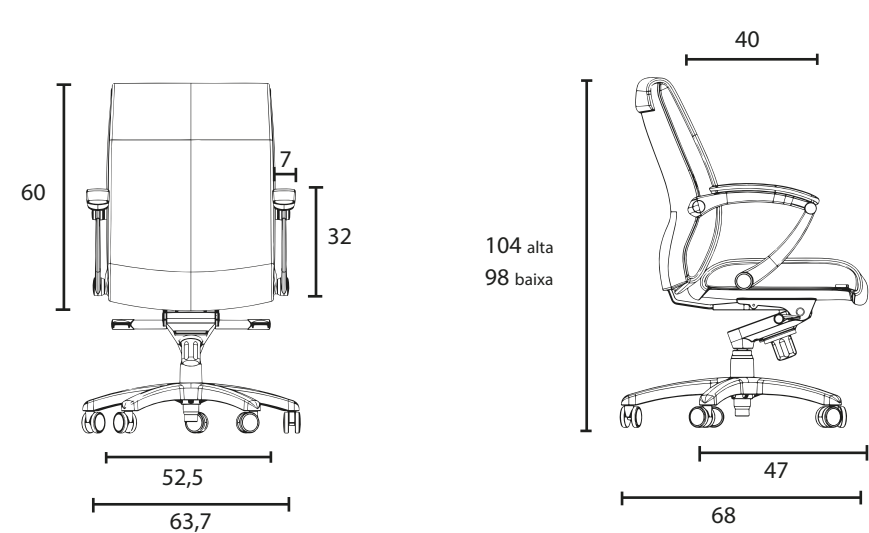
389010 - CADEIRA PRESIDENTE



389012 - CADEIRA DE APROXIMAÇÃO



389011 - CADEIRA DIRETOR



**Tune**



389071

Tune é uma cadeira operativa. O encosto possui uma estrutura injetada em nylon e revestido em tela, proporcionando um bem-estar e não abafa as costas. O assento é composto por espuma injetada de 60mm de espessura, formato anatômico e borda frontal ligeiramente curvada para não obstruir a circulação sanguínea. O conforto do toque e a resistência se amplia devido o revestimento ser em tecido sintético com 100% poliéster.

*Tune es una silla operativa . El respaldo tiene una estructura inyectada en nylon y recubierta en tela, proporcionando un bienestar y no amortigua la espalda. El asiento es compuesto de espuma inyectada de 60 mm de espesor, forma anatómica y borde frontal ligeramente curvado para no obstruir la circulación sanguínea. La comodidad del tacto y la resistencia aumentan debido a que el revestimiento está hecho de tela sintética con 100% poliéster.*



389071 + 389072

Junto ao encosto, possui um suporte de apoio lombar regulável e flexível afim de adequar a altura da lombar do usuário e aumentar o conforto.

*Junto al respaldo, tiene un soporte lumbar ajustable y flexible para ajustar la altura lumbar del usuario y aumentar la comodidad.*



389071 + 389072

O mecanismo é sincronizado com autoajuste por peso. O travamento do reclino acontece em três posições bem como a regulagem de altura, ocorre através de uma única alavanca, facilitando o uso e regulagem na melhor posição para os diversos tipos físicos.

*El mecanismo es sincronizado con el auto ajuste por peso. El bloqueo de la inclinación ocurre en tres posiciones, así como el ajuste de altura, ocurre a través de una sola palanca, facilitando el uso y el ajuste en la mejor posición para los diferentes tipos físicos.*



389071

Apoia braço 3D em formato de "T" com regulagem de altura deslizante através do botão lateral com 07 posições pré-definidas. Almofada superior em poliuretano flexível com sistema de deslizamento para frente e para trás com 09 posições pré -definidas além de sistema deslizante lateral em ângulo de 20° para a direita e 20° para a esquerda, isso proporciona ao usuário uma melhor adaptação e agilidade para desenvolver suas funções no dia-a -dia.

*Apoyabrazos 3D en forma de "T" con ajuste de altura deslizante a través del botón lateral con 07 posiciones predefinidas. Cojín superior en poliuretano flexible con sistema de deslizamiento hacia adelante y hacia atrás con 09 posiciones predefinidas además del sistema deslizante lateral en un ángulo de 20° a la derecha y 20° a la izquierda, esto proporciona al usuario una mejor adaptación y agilidad para desarrollar sus funciones cotidianas.*



389072

Encosto de cabeça (opcional) confeccionado em nylon injetado, revestido em tela, com regulagem de altura 09 posições pré-definidas, melhorando a postura e conforto do usuário. Facilidade em instalar e retirar.

*Reposacabeza (opcional) de nylon inyectado, recubierto de tela, con ajuste de altura 09 posiciones predefinidas, mejorando la postura y la comodidad del usuario. Facilidad de instalar y retirar.*

ACABAMENTOS DOS ASSENTOS / ACABADOS DE ASIENTOS

DIMENSÕES EM CENTÍMETROS / DIMENSIONES EN CENTÍMETROS



183

Tecido / Tejido  
Trama  
Azul



184

Tecido / Tejido  
Trama  
Azul Marinho



185

Tecido / Tejido  
Trama  
Azul Turqueza



83

Tecido / Tejido  
Trama  
Preto



181

Tecido / Tejido  
Trama  
Vermelho



179

Tecido / Tejido  
Trama  
Grafite



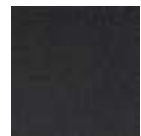
180

Tecido / Tejido  
Trama  
Cinza



182

Tecido / Tejido  
Trama  
Fendi



199

Símele couro / cuero  
Preto



186

Tecido / Tejido  
Trama  
Verde musgo

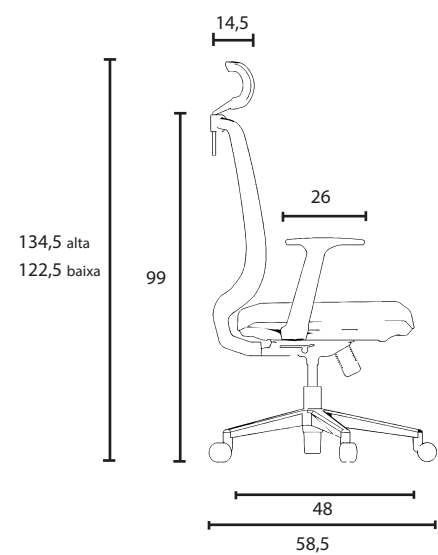
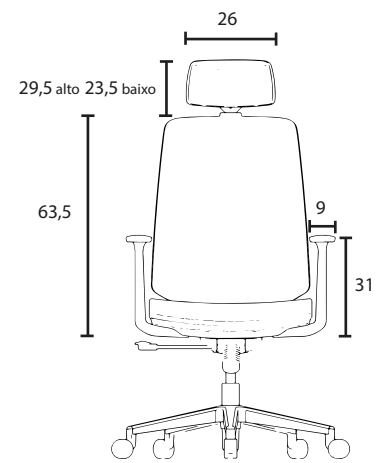


187

Tecido / Tejido  
Trama  
Verde esmeralda

\* Opções de cores apenas para os assentos

\* Opciones de color solo para los asinetos



Meet



389020

Encosto de cabeça opcional em polipropileno com revestimento em tela, com 5 estágios de regulagem. Código 38902095 na cor branca e 38902083 na cor preta.

*Reposacabeza opcional en polipropileno con revestimiento en tela, con 5 etapas de regulación. Código 38902095 en el color blanco y 38902083 en el color negro.*



389018

Cadeira giratória, espaldar alto, assento em tecido e encosto em tela com apoio lombar. Mecanismos sincron, com travamento em três posições e regulagem de tensão através de mola. Ajuste pneumático de altura. Apoia braços com regulagem de altura. Código 38901883 na cor preta.

*Silla giratoria, respaldo alto, asiento y respaldo de tela con soporte lumbar. Mecanismos sincron con bloqueo en tres posiciones y ajuste de tensión por resorte. Ajuste neumático de altura. Apoyabrazos regulables en altura. Código 38901883 en color negro.*



389038 + 389020

Cadeira giratória, espaldar alto, assento em tecido e encosto em tela com apoio lombar. Mecanismos sincron, com travamento em três posições e regulagem de tensão através de mola. Ajuste pneumático de altura. Apoia braços com regulagem de altura. Código 38903895 na cor branca e 38902095 na cor branca.

*Silla giratoria, respaldo alto, asiento y respaldo de tela con soporte lumbar. Mecanismos sincron, con bloqueo en tres posiciones y ajuste de tensión por resorte. Ajuste neumático de altura. Apoyabrazos regulables en altura. Código 38903895 en blanco y 38902095 en blanco.*



389019

Cadeira giratória, espaldar médio, assento em tecido e encosto em tela. Ajuste pneumático de altura. Possui braços com regulagem de altura. Base em nylon. Com relax. Código 38901983 na cor preta.

*Silla giratoria con respaldo medio, asiento en tejido y respaldo en tela. Ajuste neumático de altura. Tiene brazos con ajuste de altura. Base en nylon. Con relax. Código 38901983 en el color negro.*



389021

Cadeira de aproximação, espaldar médio, assento em tecido e encosto em tela. Apoia braços fixos. Base em aço com pintura preta. Código 38902183 na cor preta.

*Silla de aproximación con espaldar medio, asiento en tejido y respaldo en tela. Apoyo de brazos fijos. Base en acero cromado. Código 38902183 en el color negro.*



389022

Longarina de 2 lugares com apoia braços. Código 38902283 na cor preta.

*Silla de 2 lugares con apoyo de brazos. Código 38902283 en el color negro.*



389023

Longarina de 3 lugares com apoia braços. Código 38902383 na cor preta.

*Silla de 3 lugares con apoyo de brazos. Código 38902383 en el color negro.*



389024

Longarina de 2 lugares com apoia braços e mesa de apoio. Código 38902483 na cor preta.

*Silla de 2 lugares con apoyo de brazos y mesa de apoyo. Código 38902483 en el color negro.*



183

Tecido / Tejido  
Trama  
Azul



184

Tecido / Tejido  
Trama  
Azul Marinho



185

Tecido / Tejido  
Trama  
Azul Turqueza



83

Tecido / Tejido  
Trama  
Preto



181

Tecido / Tejido  
Trama  
Vermelho



179

Tecido / Tejido  
Trama  
Grafite



180

Tecido / Tejido  
Trama  
Cinza



182

Tecido / Tejido  
Trama  
Fendi



199

Símele couro / cuero  
Preto



186

Tecido / Tejido  
Trama  
Verde musgo



187

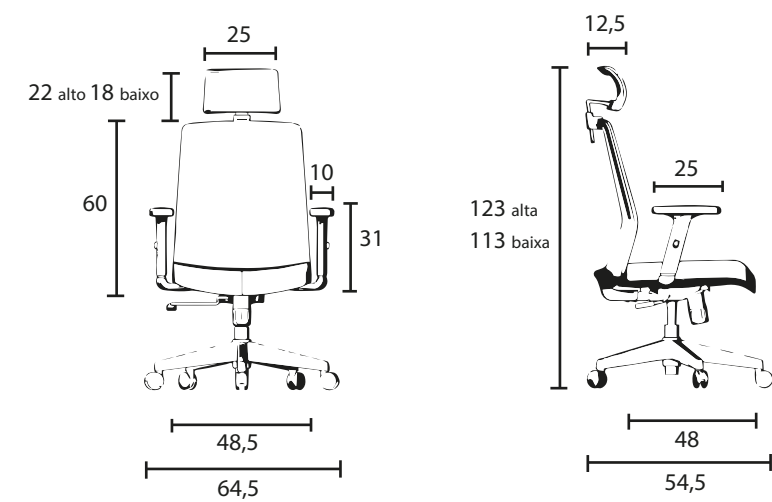
Tecido / Tejido  
Trama  
Verde esmeralda

\* Opções de cores apenas para modelos 389018, 389019, 389021, 389022, 389023 e 389024.

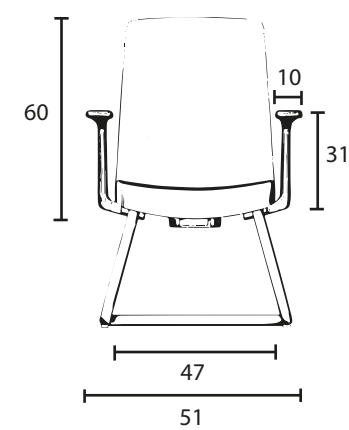
\* Opciones de color solo para los modelos 389018, 389019, 389021, 389022, 389023 y 389024.



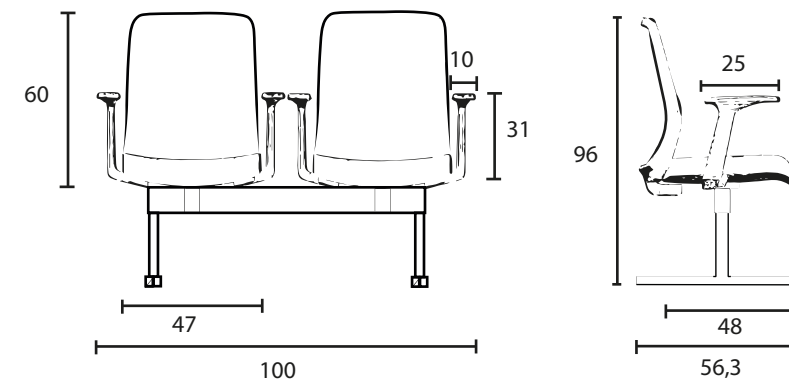
389018 + 389020 - CADEIRA GIRATÓRIA COM ENCOSTO DE CABEÇA



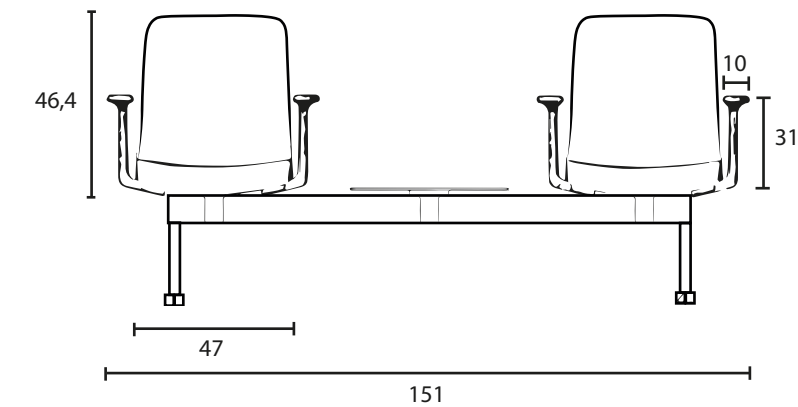
389021 - CADEIRA DE APROXIMAÇÃO



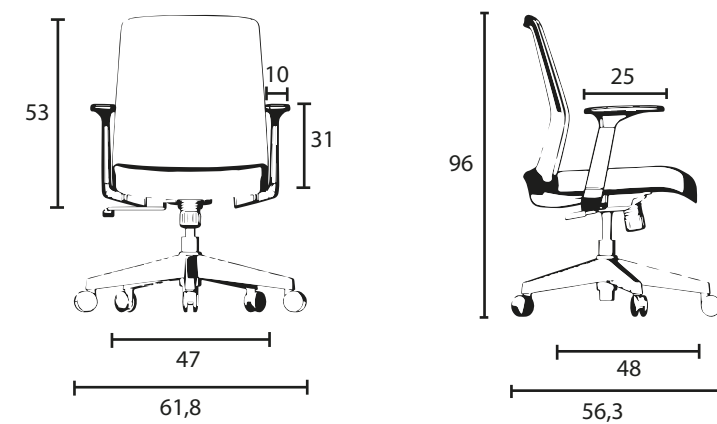
389022 - LONGARINA FIXA DE 2 LUGARES



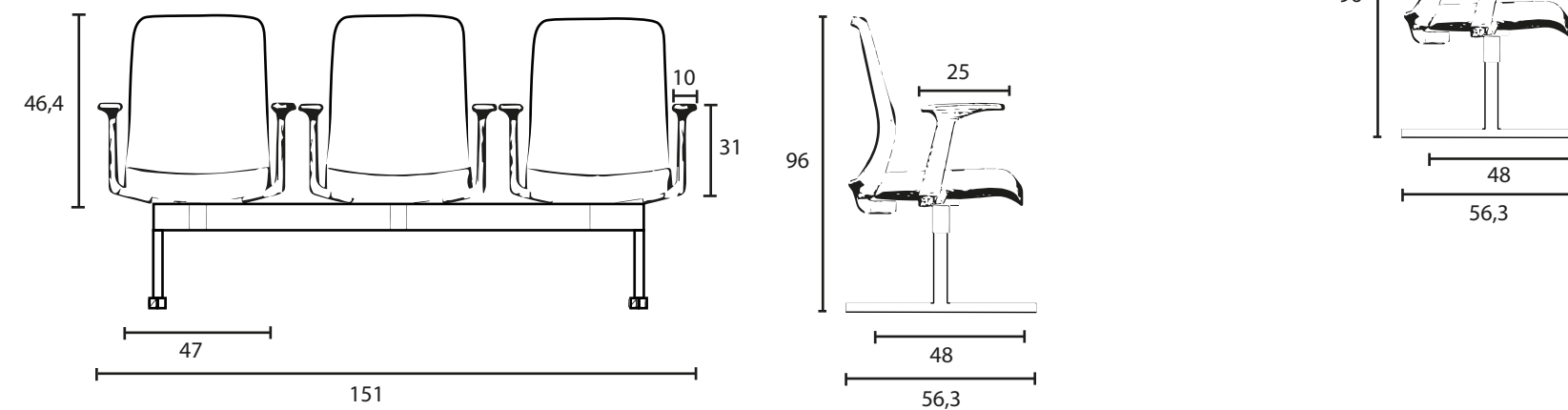
389024 - LONGARINA FIXA DE 2 LUGARES COM MESA DE APOIO



389019 - CADEIRA GIRATÓRIA ESPALDAR MÉDIO



389023 - LONGARINA FIXA DE 3 LUGARES





# OPERATIVE



389090

Cadeira giratória com espaldar alto, confeccionada em polipropileno. Sistema BackSystem com regulagem de altura e bloqueio em três posições, braços com altura regulável e o rodízios em nylon

*Silla giratoria con respaldo alto, hecho en polipropileno. Sistema BackSystem con ajuste de altura y bloqueo en tres posiciones, brazos con altura ajustable e rotación en nylon*



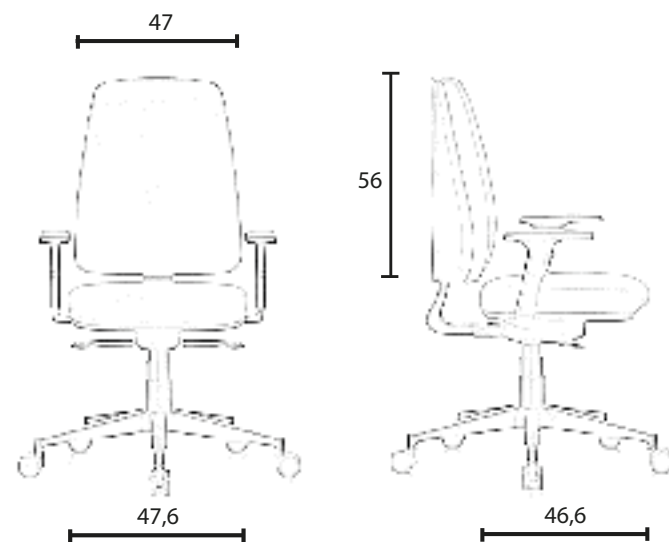
389089

Cadeira giratória com espaldar médio, confeccionada em polipropileno. Sistema BackSystem com regulagem de altura e bloqueio em três posições, braços com altura regulável e o rodízios em nylon

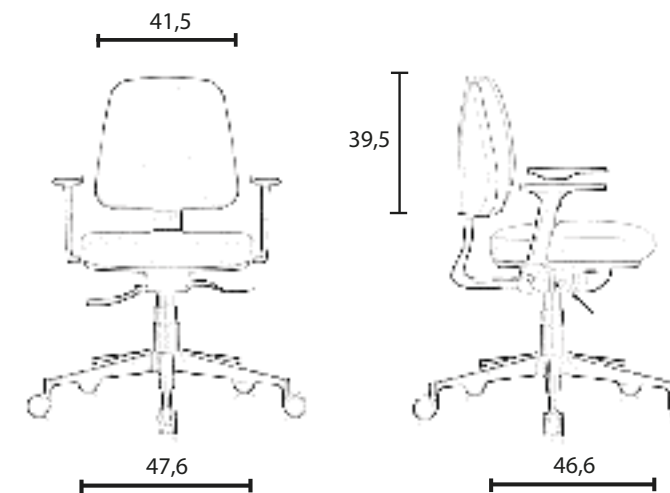
*Silla giratoria con respaldo medio, hecho en polipropileno. Sistema BackSystem con ajuste de altura y bloqueo en tres posiciones, brazos con altura ajustable e rotación en nylon*



389090 - CADEIRA PRESIDENTE ESPALDAR ALTO



389088 - CADEIRA EXECUTIVA COM ESPALDAR BAIXO



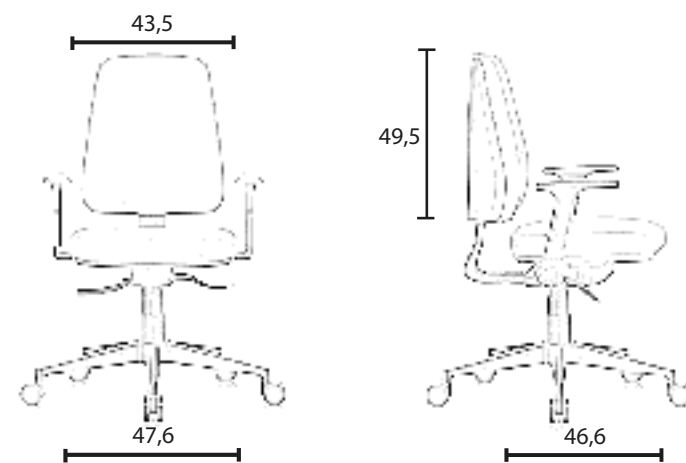
389088

Cadeira giratória com espaldar baixo, confeccionada em polipropileno. Sistema BackSystem com regulagem de altura e bloqueio em três posições, braços com altura regulável e o rodízios em nylon

*Silla giratoria con respaldo bajo, hecho en polipropileno. Sistema BackSystem con ajuste de altura y bloqueo en tres posiciones, brazos con altura ajustable e rotación en nylon*

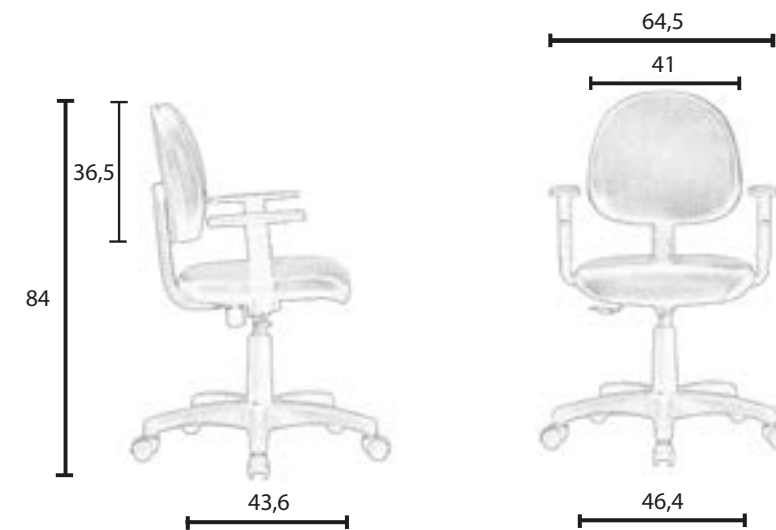


389089 - CADEIRA DIRETOR COM ESPALDAR MÉDIO



\* Opções de cores apenas para modelos 389088, 389089, 389090.  
\* Opciones de color solo para los modelos 389088, 389089, 389090.

389091 - CADEIRA SECRETÁRIA COM BRAÇO



389091

Cadeira giratória com espaldar baixo, confeccionada em polipropileno. Sistema BackSystem com regulagem de altura e bloqueio em três posições, braços com altura regulável e o rodízios em nylon

*Silla giratoria con respaldo bajo, hecho en polipropileno. Sistema BackSystem con ajuste de altura y bloqueo en tres posiciones, brazos con altura ajustable e rotación en nylon*

389092

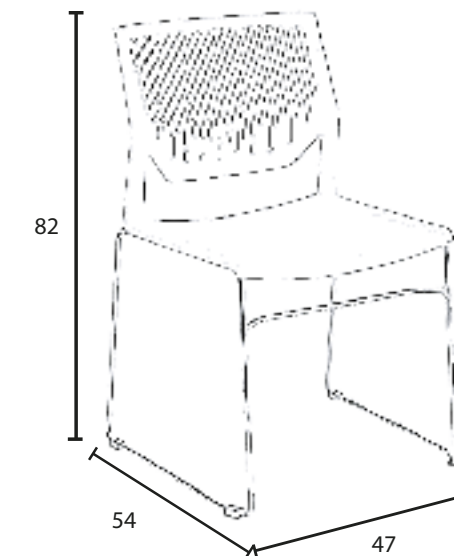
Cadeira giratória com espaldar baixo, sem braços confeccionada em polipropileno. Sistema BackSystem com regulagem de altura e bloqueio em três posições, braços com altura regulável e o rodízios em nylon

*Silla giratoria con respaldo bajo, sin brazos hecho en polipropileno. Sistema BackSystem con ajuste de altura y bloqueo en tres posiciones, brazos con altura ajustable e rotación en nylon*



*Maav*

389039 - CADEIRA PLÁSTICA MOOV



389039

Cadeira empilhável com assento e encosto em polipropileno texturizado. Estrutura em aço com pintura preto fosca e sapatas niveladoras, composta por duas peças plásticas e estrutura para montagem.

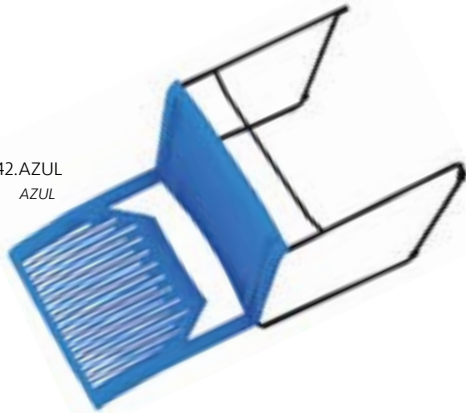
*Silla apilable con asiento y respaldo en polipropileno texturizado. Estructura en acero con pintura color negro y zapatas niveladoras, con dos piezas plásticas e estructura para instalacion.*

# Di

83.PRETO  
NEGRO



242.AZUL  
AZUL



*Cores  
Colores*

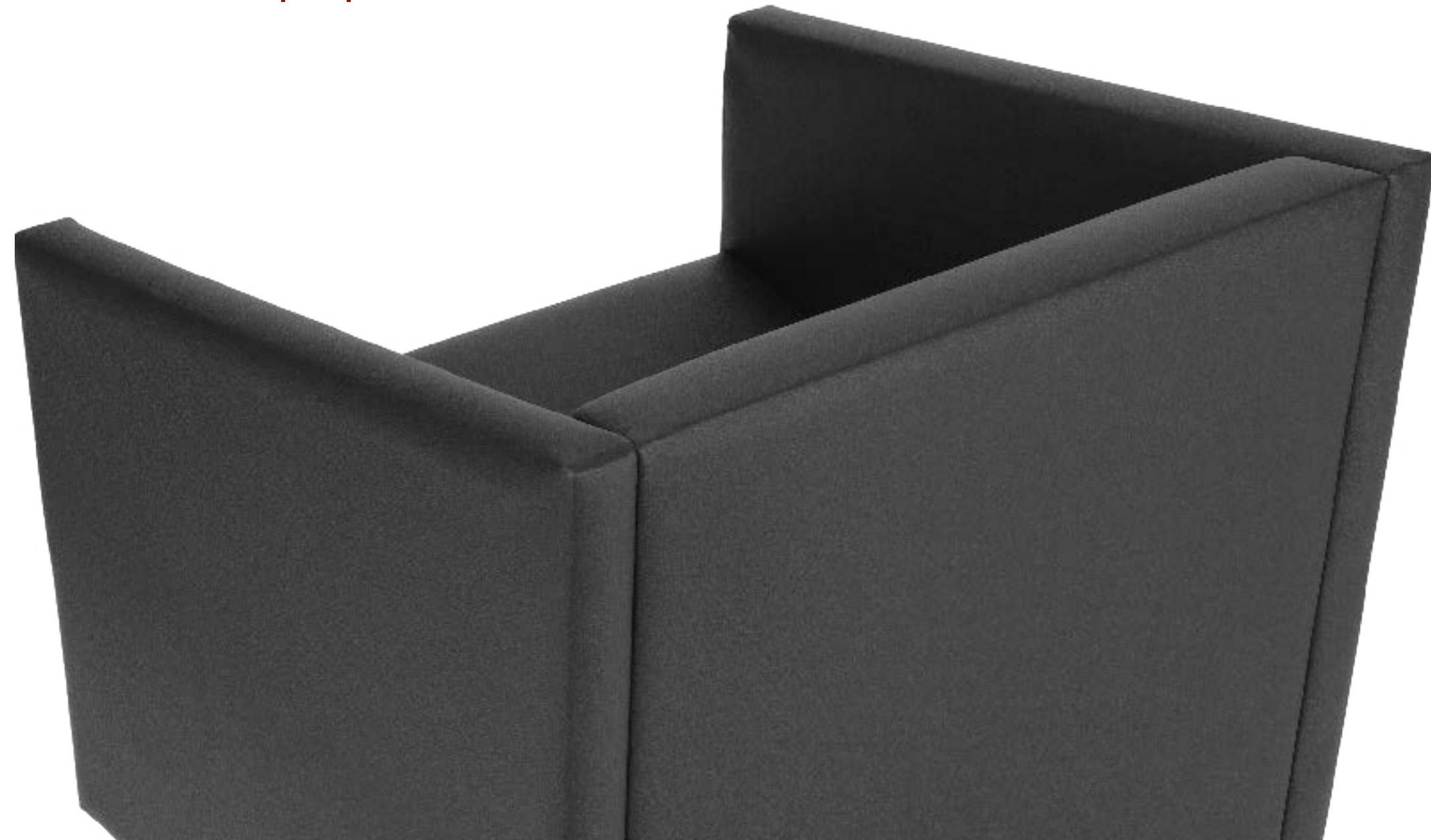
238.VERDE  
VERDE



243.LARANJA  
NARANJA



95.BRANCO  
BLANCO





389043

Sofá estofado de um lugar. Com 04 pés em tubo de aço com largura e profundidade de 2,5 cm e altura de 13,5 cm, com ponteira em polipropileno e acabamento dos pés em pintura epóxi preta.



389044

Sofá estofado de dois lugares.



389045

Sofá estofado de três lugares.

### ACABAMENTOS DOS SOFÁS / ACABADOS DE SOFÁ



195  
Tecido / Tejido  
Trama  
Marrom



196  
Tecido / Tejido  
Trama  
Cinza



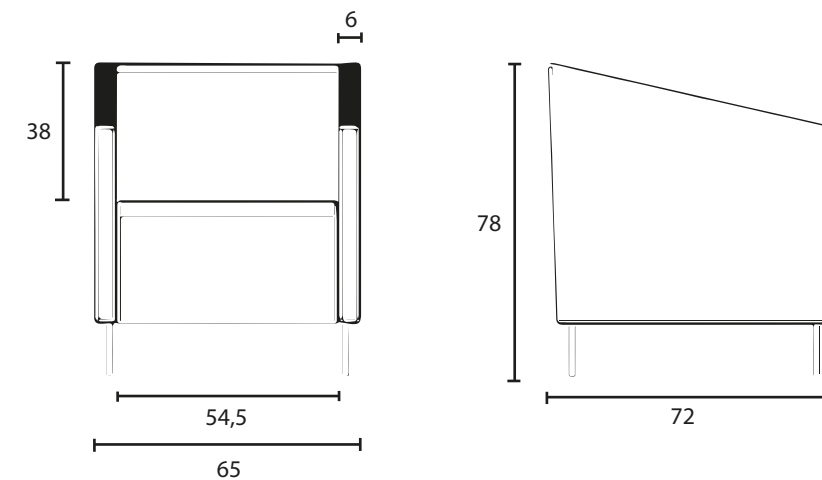
198  
Tecido / Tejido  
Trama  
Grafite



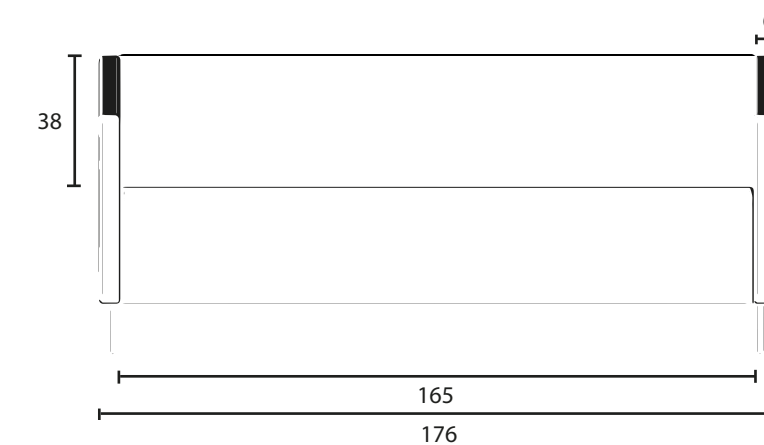
199  
Símlele couro / cuero  
Preto

### DIMENSÕES EM CENTÍMETROS / DIMENSIONES EN CENTÍMETROS

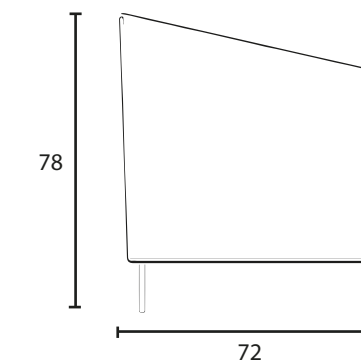
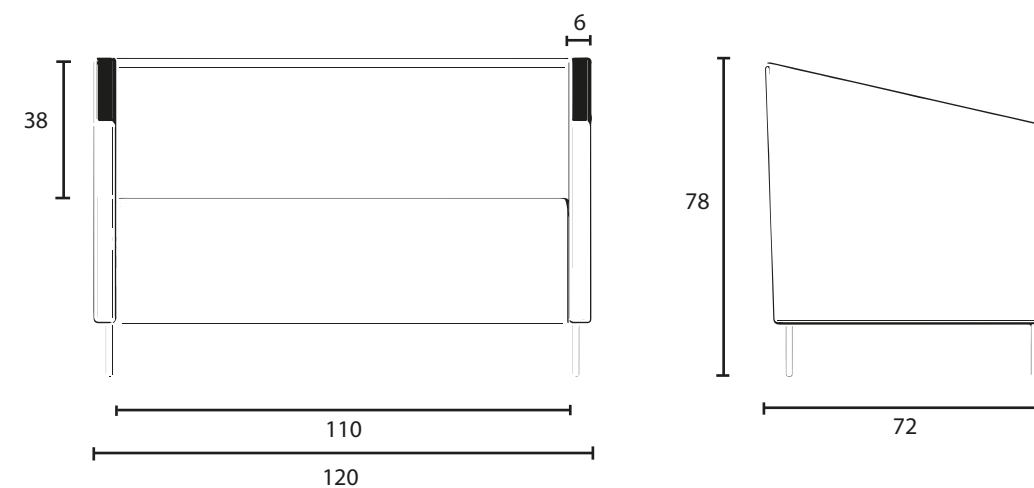
389043 - SOFÁ DE 1 LUGAR



389045- SOFÁ DE 3 LUGARES



389044 - SOFÁ DE 2 LUGARES





[www.avanttimoveis.com.br](http://www.avanttimoveis.com.br)

Alameda Todeschini, 370  
Bairro Verona, Bento Gonçalves  
Fone+55 (54) 3455-0450

Imagens meramente ilustrativas. Data de atualização Abril de 2023.  
Os produtos poderão ser alterados sem aviso prévio, consulte a empresa.  
CAV 320.07 Ed. 1/2023.